



製品特性・用途

- 全高390mm。プラスチック管式の面積式流量計。
- ガイドレスタイプで金属腐食性溶液に対応。
- レーザー刻印目盛により、高い計測精度を実現。
- ロリックならではの「ダブル指針」で目視しやすい。
- 素手で分解脱着可能でメンテナンスが容易。
- プリント配線板製造装置、半導体製造装置、射出成型装置など、各種設備装置や洗浄装置の組み込みに最適。

標準仕様

- 型式：F46PSU
- 接続口径：40A 1-1/2、50A 2
- 計測流体：液体（金属腐食性溶液）
- 流れ方向：下→上
- 目盛印字：レーザー方式刻印
- 流体温度：50℃（標準）
- 耐圧：0.6MPa
- 公差：±5% F.S.
- 製品材質

テーパ管／PSU

フロート／PP、テフロン

ガイドロッド／なし

フロートストップ／PP

接続口／差込配管：U-PVC

R/Rcねじ：U-PVC、PP

突合せ溶接継手：PP

ナット／U-PVC

Oリング／EPDM、VITON（バイトン）

● 接続規格

差込配管、Rねじ、Rcねじ、突合せ溶接継手

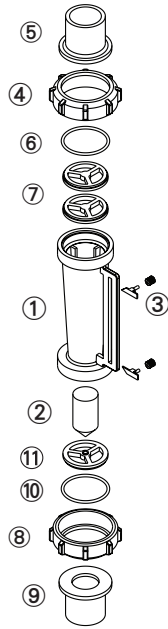
※標準ねじ規格はBSPT。別途NPTねじの製作も承ります。

流量計測範囲

製品コード	流量計測範囲※1	標準比重
F46PSU-100LPM テフロンフロート	20-100L/min	1.0
F46PSU-150LPM PPフロート	30-150L/min	1.0
F46PSU-200LPM PPフロート	40-200L/min	1.0
F46PSU-300LPM PPフロート	60-300L/min	1.0

※1 20℃の水を使用して測定しています。

各部材質

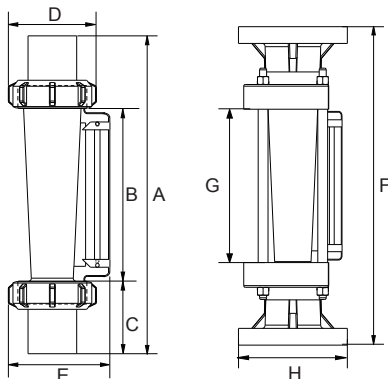


No.	部品名	材質構成(主要構成)※1			
		1	2	3	4
1	テーパ管	PSU	PSU	PSU	PSU
2	フロート	テフロン	PP	PP	PP
3	指針	ABS	ABS	ABS	ABS
4,8	ナット	U-PVC	U-PVC	U-PVC	U-PVC
5,9	接続口	U-PVC	U-PVC	U-PVC	PSU※2
6,10	Oリング	VITON	EPDM	VITON	VITON
7,11	フロートストップパ	PP	PP	PP	PP

※1 各部材の自由な組み合わせも承ります。

※2 R/Rcネジ式接続口のみ。

各部寸法



※型番、材質により外観・外見寸法が異なる場合があります。詳細はお問い合わせください。

接続口	A	B	C	D	E
Rc1-1/2	346	187	79.5	109	127
40A 差込	345	187	79	109	127
R2	345	187	79	109	127
Rc2	345	187	79	109	127
50A 差込	357	187	85	109	127
PP OD72.7 ID60.2	305	187	59	109	127
PP OD60 ID48.10	345	187	79	109	127
フランジ 50A 10K	390	187	155※	—	—

※フランジ面直径

単位:mm

仕様お問い合わせ (F46)

※ご注文、お引き合いに際しては下記をご連絡ください。

- 使用液体 / 水 その他 _____
- 比 重 / 標準1.0 その他 _____
- 圧 力 / 標準0.6MPa その他 _____ MPa
- 温 度 / 常温 その他 _____ °C
- 流量範囲 / _____ L/min ~ _____ L/min
- 接続口径 / 40A (1-1/2) 50A (2)
その他 _____

- 接続口規格 / 差込配管 Rねじ Rcねじ
突合せ溶接継手 フランジ
その他 _____
- 材質構成
 - 1 テフロンフロート 2 PPフロート
 - 3 PPフロート VITON Oリング
 - 4 PPフロート PSU接続口
 - 5 その他
上記主要構成以外 _____