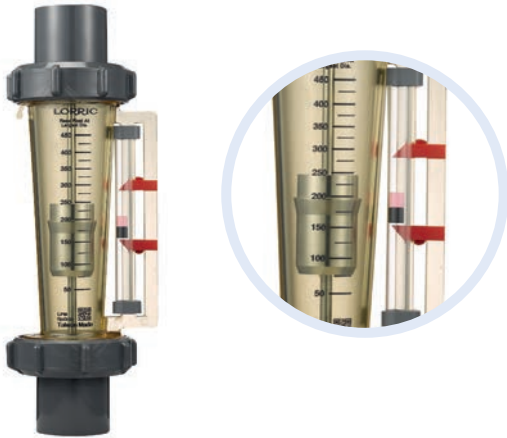


F45M マグネット式指針

F45M



製品特性・用途

- F45のマグネット指針版。濃色液体の計測に対応。
- 全高390mm、プラスチック管式の面積式流量計。
- レーザー刻印目盛により、高い計測精度を実現。
- ロリックならではの「ダブル指針」で目視しやすい。
- 耐薬品性を強化し、幅広い液体に対応。
- 素手で分解脱着可能でメンテナンスが容易。
- 洗浄液など、色付き液の使用に最適。

■標準仕様

- 型式：F45M PSU、F45MH PSU
- 接続口径：40A 1-1/2、50A 2
- 計測流体：液体（濃色液体向け）
- 流れ方向：下→上
- 目盛印字：レーザー方式刻印
- 流体温度：50℃（標準）
- 耐圧：0.6MPa
- 公差：±5% F.S.
- 製品材質

テーパ管/PSU

フロート/ステンレス316 (S316)、ハステロイC

ガイドロッド/ステンレス316、チタン、ハステロイC

ガイドベース/PP

接続口/差込配管：U-PVC

R/Rcねじ：U-PVC、PP

突合せ溶接継手：PP

ナット/U-PVC

Oリング/EPDM、VITON (バイトン)

サポート柱 (フランジのみ) ステンレス316、304、420

●接続規格

差込配管、Rねじ、Rcねじ、突合せ溶接継手
フランジ (10K)

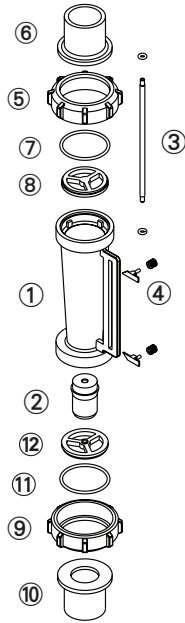
※標準ねじ規格はBSPT。別途NPTねじの製作も承ります。

■流量計測範囲

製品コード	流量計測範囲※1	標準比重
F45M PSU-300LPM	50-300L/min	1.0
F45M PSU-450LPM	50-450L/min	1.0
F45M PSU-600LPM	100-600L/min	1.0

※1 20℃の水を使用して測定しています。

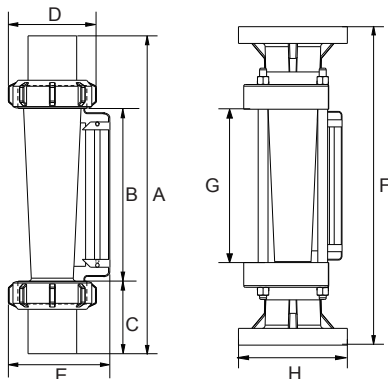
各部材質



No.	部品名	材質構成(主要構成)※1			
		1	2	3	4
1	テーパ管	PSU	PSU	PSU	PSU
2	フロート	S316	S316	S316	S316
3	ガイドロッド	S316	S316	S316	S316
4	指針	ABS	ABS	ABS	ABS
5,9	ナット	U-PVC	U-PVC	U-PVC	U-PVC
6,10	接続口	U-PVC	U-PVC	フランジ U-PVC	R/Rcねじ PSU
7,11	Oリング	VITON	EPDM	VITON	VITON
8,12	ガイドベース	PP	PP	PP	PP

※1 各部材の自由な組み合わせも承りま

各部寸法



※型番、材質により外観・外見寸法が異なる場合があります。詳細はお問い合わせください。

接続口	A	B	C	D	E
Rc1-1/2	346	187	79.5	109	127
40A 差込	345	187	79	109	127
R2	345	187	79	109	127
Rc2	345	187	79	109	127
50A 差込	357	187	85	109	127
PP OD72.7 ID60.2	305	187	59	109	127
PP OD60 ID48.10	345	187	79	109	127
フランジ 50A 10K	390	187	155※	—	—

※フランジ面直径

単位:mm

仕様お問い合わせ (F45M PSU)

※ご注文、お引き合いに際しては下記をご連絡ください。

- 使用液体/水 その他 _____
- 比 重/標準1.0 その他 _____
- 圧 力/標準0.6MPa その他 _____ MPa
- 温 度/常温 その他 _____ °C
- 流量範囲/_____ L/min ~ _____ L/min
- 接続口径/40A (1-1/2) 50A (2)
その他 _____

- 接続口規格/差込配管 Rねじ Rcねじ
突合せ溶接継手 フランジ
その他 _____
- 材質構成
1 U-PVC 標準 2 EPDM Oリング
3 U-PVC フランジ 4 PSU R/Rcネジ
5 その他
上記主要構成以外 _____