



## 製品特性・用途

- プラスチック管式のエアー用面積式流量計。
- 全高255mm（差込配管の場合）の大型タイプ。
- レーザー刻印目盛により、高い計測精度を実現。
- ロリックならではの「ダブル指針」で目視しやすい。
- 耐薬品性を強化し、幅広い流体に対応。
- 素手で分解脱着可能でメンテナンスが容易。
- プリント配線板製造装置、半導体製造装置、射出成型装置など、各種設備装置の組み込みに最適。

## 標準仕様

- 型式：F30A、F30AH、F30A PSU、F30AH PSU
- 接続口径：20A 3/4、25A 1（標準）
- 計測流体：気体
- 流れ方向：下→上
- 目盛印字：レーザー方式刻印
- 流体温度：50℃（標準：U-PVC接続口）  
60℃（PP接続口）  
100℃（PSU接続口）
- 耐圧：0.6MPa
- 公差：±5% F.S.

## 製品材質

テーパ管／PSU  
 フロート／PVC、ステンレス316（S316）、チタン  
 ガイドロッド／ステンレス316、ハステロイC  
 ガイドベース／U-PVC、PSU  
 接続口／差込配管：U-PVC  
 R/Rcねじ：U-PVC、PP、PSU、PVDF、S316  
 突合せ溶接継手：PP  
 パネル式配管：U-PVC  
 ナット／U-PVC、アルミニウム  
 Oリング／EPDM、VITON（バイトン）

## 接続規格

差込配管、Rねじ、Rcねじ、突合せ溶接継手  
 パネル式Rねじ

※標準ねじ規格はBSPT。別途NPTねじの製作も承ります。

## 流量計測範囲

製品コード	流量計測範囲※1	標準比重
F30A (PVC) PSU-400NLPM	40-400NL/min	1.0
F30A (PVC) PSU-500NLPM	50-500NL/min	1.0
F30A (PVC) PSU-700NLPM	70-700NL/min	1.0
F30A (S316) PSU-1000NLPM	100-1000NL/min	1.0
F30A (H) PSU-1000NLPM	100-1000NL/min	1.0

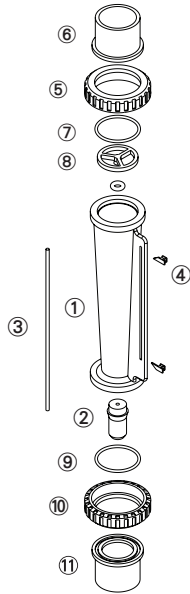
※1 0℃（1気圧）の空気で測定しています。

## 接続口の材質別耐熱温度

接続口タイプ	材質別耐熱温度		
	～50℃	～60℃	～100℃
差込配管	U-PVC	—	—
R/Rcねじ	U-PVC	PP	PSU
突合せ溶接	PP	PP	—
パネル式Rねじ/平口	U-PVC	—	—

※必要耐熱が50℃を超える際、Oリング材質はVITONを選択する必要があります。

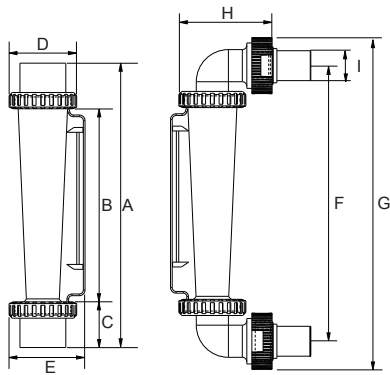
## ■各部材質



No.	部品名	材質構成(主要構成)※1			
		1	2	3	4
1	テーパ管	PSU	PSU	PSU	PSU
2	フロート	PVC	S316	ハステロイC	ハステロイC
3	ガイドロッド	S316	S316	チタン	ハステロイC
4	指針	ABS	ABS	ABS	ABS
5,10	ナット	U-PVC	U-PVC	U-PVC	アルミニウム
6,11	接続口	U-PVC	U-PVC	U-PVC	PSU※2
7,9	Oリング	EPDM	VITON	VITON	VITON

※1 各部材の自由な組み合わせも承ります。  
 ※2 R/Rcネジ式接続口のみ。

## ■各部寸法



接続口	A	B	C	D	E	F	G	H	I
R1	272	171	50.5	60	67.5	—	—	—	—
Rc1	272	171	50.5	60	67.5	—	—	—	—
25A 差込	253	171	41	60	67.5	—	—	—	—
PP OD33 ID25.2	254	171	41.5	60	67.5	—	—	—	—
R3/4	257	171	43	60	67.5	—	—	—	—
20A 差込	256	171	42.5	60	67.5	—	—	—	—
パネルR1	—	171	—	60	67.5	270	172	65	35

単位:mm

※型番、材質により外観・外見寸法が異なる場合があります。詳細はお問い合わせください。

## 仕様お問い合わせ (F30A)

※ご注文、お引き合いに際しては下記をご連絡ください。

- 使用液体 /  空気  その他 \_\_\_\_\_
- 比重 /  標準1.0  その他 \_\_\_\_\_
- 圧力 /  標準0.6MPa  その他 \_\_\_\_\_ MPa
- 温度 /  常温  その他 \_\_\_\_\_ °C
- 流量範囲 / \_\_\_\_\_ L/min ~ \_\_\_\_\_ L/min
- 接続口径 /  標準25A (1)  20A (3/4)  その他 \_\_\_\_\_

- 接続口規格 /  差込配管  Rねじ  Rcねじ  突合せ溶接継手  パネル式  その他 \_\_\_\_\_

### ● 材質構成

- 1 テーパ管 PC  2 テーパ管 PSU
- 3 テーパ管 PSU ハステロイCフロート チタンロッド
- 4 テーパ管 PSU ハステロイCフロート&ロッド 接続口 PSU (耐熱強化版、R/RCねじのみ)
- 5 その他 上記主要構成以外 \_\_\_\_\_