



## 製品特性・用途

- プラスチック管式の面積式流量計。
- 全高270mm（差込配管の場合）の大型タイプ。
- レーザー刻印目盛により、高い計測精度を実現。
- ロリックならではの「ダブル指針」で目視しやすい。
- 耐薬品性を強化し、幅広い流体に対応。
- 素手で分解脱着可能でメンテナンスが容易。
- プリント配線板製造装置、半導体製造装置、射出成型装置など、各種設備装置の組み込みに最適。

## 標準仕様

- 型式：F30PC、F30PSU、F30H PSU
- 接続口径：標準25A 1、16A 1/2、20A 3/4
- 計測流体：液体
- 流れ方向：下→上
- 目盛印字：レーザー方式刻印
- 流体温度：50℃（標準：U-PVC接続口）  
60℃（PP接続口）  
100℃（PSU接続口）
- 耐圧：0.6MPa
- 公差：±5% F.S.
- 製品材質

テーパ管／PC、PSU

フロート／ステンレス316（S316）、ハステロイC

ガイドロッド／ステンレス316、チタン、ハステロイC

ガイドストッパ／U-PVC、PSU

接続口／差込配管：U-PVC

R/Rcねじ：U-PVC、PP、PVDF、PSU、S316

突合せ溶接継手：PP

パネル式配管：U-PVC

ナット／U-PVC、アルミニウム

Oリング／EPDM、VITON（バイトン）

## 接続規格

差込配管、Rねじ、Rcねじ、突合せ溶接継手

パネル式Rねじ

※標準ねじ規格はBSPT。別途NPTねじの製作も承ります。

## 流量計測範囲

製品コード	流量計測範囲※1	標準比重
F30 (PC, PSU, H PSU) -20LPM	2.0-20L/min	1.0
F30 (PC, PSU, H PSU) -30LPM	3.0-30L/min	1.0
F30 (PC, PSU, H PSU) -40LPM	4.0-40L/min	1.0
F30 (PC, PSU, H PSU) -50LPM	5.0-50L/min	1.0
F30 (PC, PSU, H PSU) -60LPM	6.0-60L/min	1.0
F30 (PC, PSU, H PSU) -70LPM	7.0-70L/min	1.0
F30 (PC, PSU, H PSU) -80LPM	8.0-80L/min	1.0
F30 (PC, PSU, H PSU) -100LPM	10-100L/min	1.0

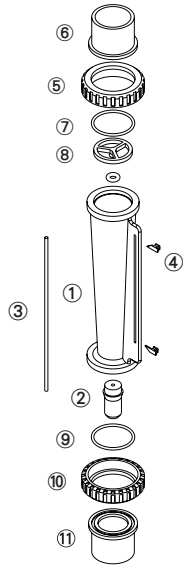
※1 20℃の水を使用して測定しています。

## 接続口の材質別耐熱温度

接続口タイプ	材質別耐熱温度		
	～50℃	～60℃	～100℃
差込配管	U-PVC	—	—
R/Rcねじ	U-PVC	PP	PSU
突合せ溶接	PP	PP	—
パネル式Rねじ/平口	U-PVC	—	—

※必要耐熱が50℃を超える際、ナット材質はアルミニウム、ガイドベアスはPSUを選択する必要があります。

## ■各部材質

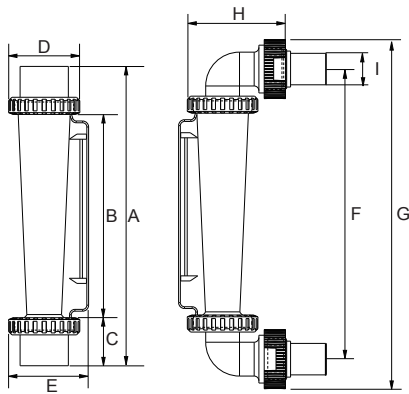


No.	部品名	材質構成(主要構成)※1			
		1	2	3	4
1	テーパ管	PC	PSU	PSU	PSU
2	フロート	S316	S316	ハステロイC	ハステロイC
3	ガイドロッド	S316	S316	チタン	ハステロイC
4	指針	ABS	ABS	ABS	ABS
5,10	ナット	U-PVC	U-PVC	U-PVC	PSU
6,11	接続口	U-PVC	U-PVC	U-PVC	PSU※2
7,9	Oリング	EPDM	VITON	VITON	VITON
8	ガイドベース	U-PVC	U-PVC	PSU	PSU

※1 各部材の自由な組み合わせも承ります。

※2 R/Rcネジ式接続口のみ

## ■各部寸法



接続口	A	B	C	D	E	F	G	H	I
R1	272	171	50.5	60	67.5	—	—	—	—
Rc1	272	171	50.5	60	67.5	—	—	—	—
25A 差込	253	171	41	60	67.5	—	—	—	—
PP D33 ID25.2	254	171	41.5	60	67.5	—	—	—	—
R3/4	257	171	43	60	67.5	—	—	—	—
20A 差込	256	171	42.5	60	67.5	—	—	—	—
パネル R1	—	171	—	60	67.5	255	284	67	26.6

単位: mm

※型番、材質により外観・外見寸法が異なる場合があります。  
詳細はお問い合わせください。

## 仕様お問い合わせ (F30)

※ご注文、お引き合いに際しては下記をご連絡ください。

- 使用液体 /  水  その他 \_\_\_\_\_
- 比重 /  標準1.0  その他 \_\_\_\_\_
- 圧力 /  標準0.6MPa  その他 \_\_\_\_\_ MPa
- 温度 /  常温  その他 \_\_\_\_\_ °C
- 流量範囲 / \_\_\_\_\_ L/min ~ \_\_\_\_\_ L/min
- 接続口径 /  標準25A (1)  その他 \_\_\_\_\_
- 接続口規格 /  差込配管  Rねじ  Rcねじ
  - 突合せ溶接継手  パネル式
  - その他 \_\_\_\_\_

- 材質構成
  - 1 テーパ管 PC  2 テーパ管 PSU
  - 3 テーパ管 PSU ハステロイCフロート チタンロッド
  - 4 テーパ管 PSU ハステロイCフロート&ロッド  
接続口 PSU (耐熱強化版)
  - 5 その他  
上記主要構成以外 \_\_\_\_\_