



LORRIC

管夾式超音波流量計
FU-ES 系列



快易扣 X EchoSense

FU-ES 系列

FC CE  



高強度工程塑膠



雙螢幕設計，輕鬆監測



靈活安裝方向

適用於 1/2 - 1 1/4 吋管徑

(FU-ES015 / FU-ES020 / FU-ES025 / FU-ES032)

適用於 1 1/2 - 3 吋管徑

(FU-ES040 / FU-ES050 / FU-ES065 / FU-ES075)



QUICKCLAMP[®]



三分鐘，三步驟，輕巧便攜，一人操作無難度



非侵入式安裝，適用多種應用

EchoSense[®]



無需超音波膏，省時省成本



自動管徑偵測，一鍵搞定基礎設定



為何選擇 超音波流量計



安裝免切管

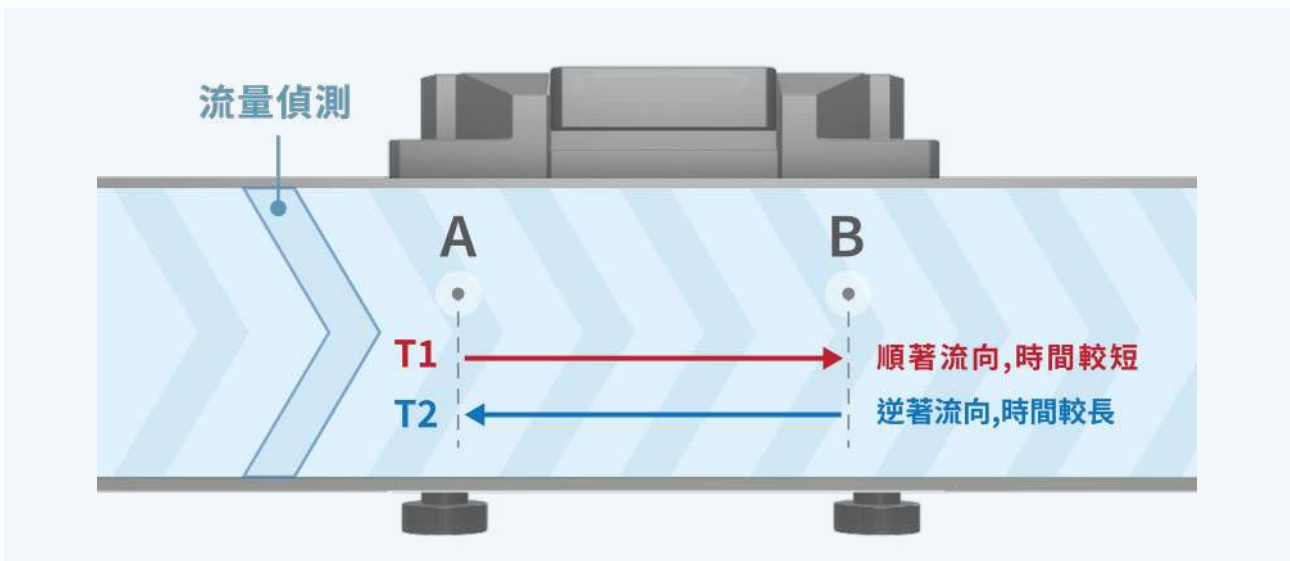
- ✓ 免配管
- ✓ 無漏液
- ✓ 無需停機
- ✓ 無壓力損失
- ✓ 避免液體變質

EchoSense[®] 技術原理

飛時測距(ToF) 量測波在介質中行進所需時間,用於精確計算距離或流速:

「流量 = 截面積 × 流速」

利用飛時測距法,計算 A至B 與 B至A 的時間差,即可得出流速。






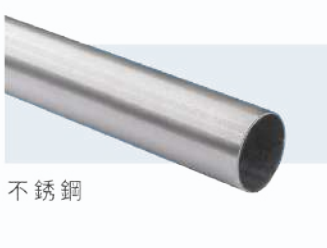







流速 = A到B 和 B到A 的時間差
($T_2 - T_1$)

適用於各種流體、管材與管徑

EchoSense 超音波流量計具備高度適應性,可精準測量水、油及各類化學液體。兼容不鏽鋼、PVC、PP、PVDF 等多種管材,適用於不同國際管規,管徑1/2"~3"可選,無論在哪个產業, EchoSense 都能提供穩定可靠的測量表現。



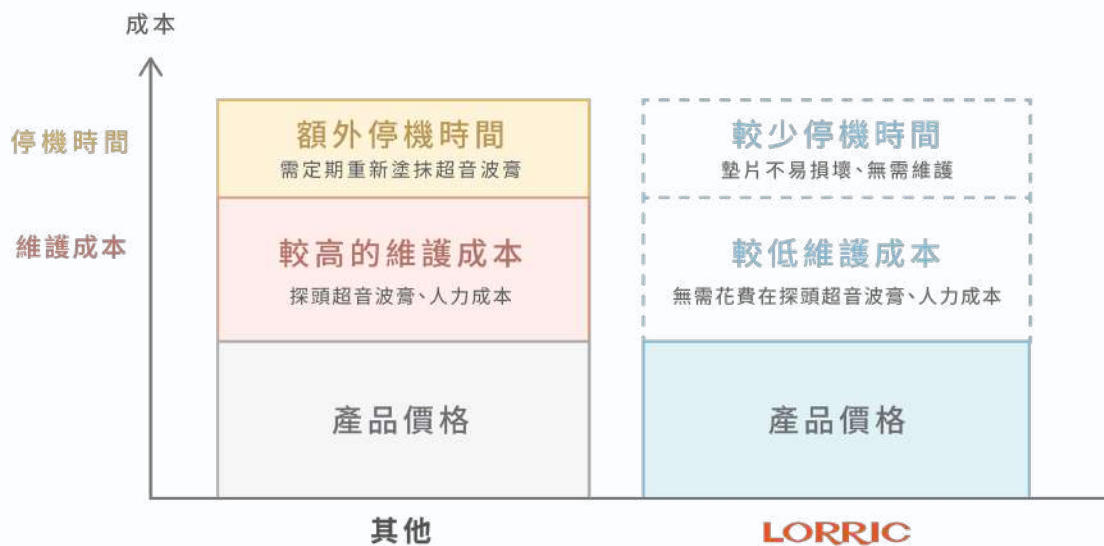
<p>測量流體 </p>	 <p>水</p>	 <p>油</p>	 <p>其他 (如化學品)</p>
<p>配管材質 </p>	 <p>不銹鋼</p>	 <p>PVC</p>	 <p>其他 (PP, PVDF 等)</p>
<p>配管管規 </p>	 <p>1/2" ~ 3" 如需其他管徑需求,請聯繫我們</p>		

無需超音波膏, 省時省成本

傳統超音波流量計依賴耦合膏來確保信號傳輸, 但這種方式存在多種缺點——容易弄髒、成本高昂, 且塗抹耗時。隨著時間推移, 耦合膏可能劣化、乾燥或移位, 導致測量不準確, 並需要頻繁重新塗抹。



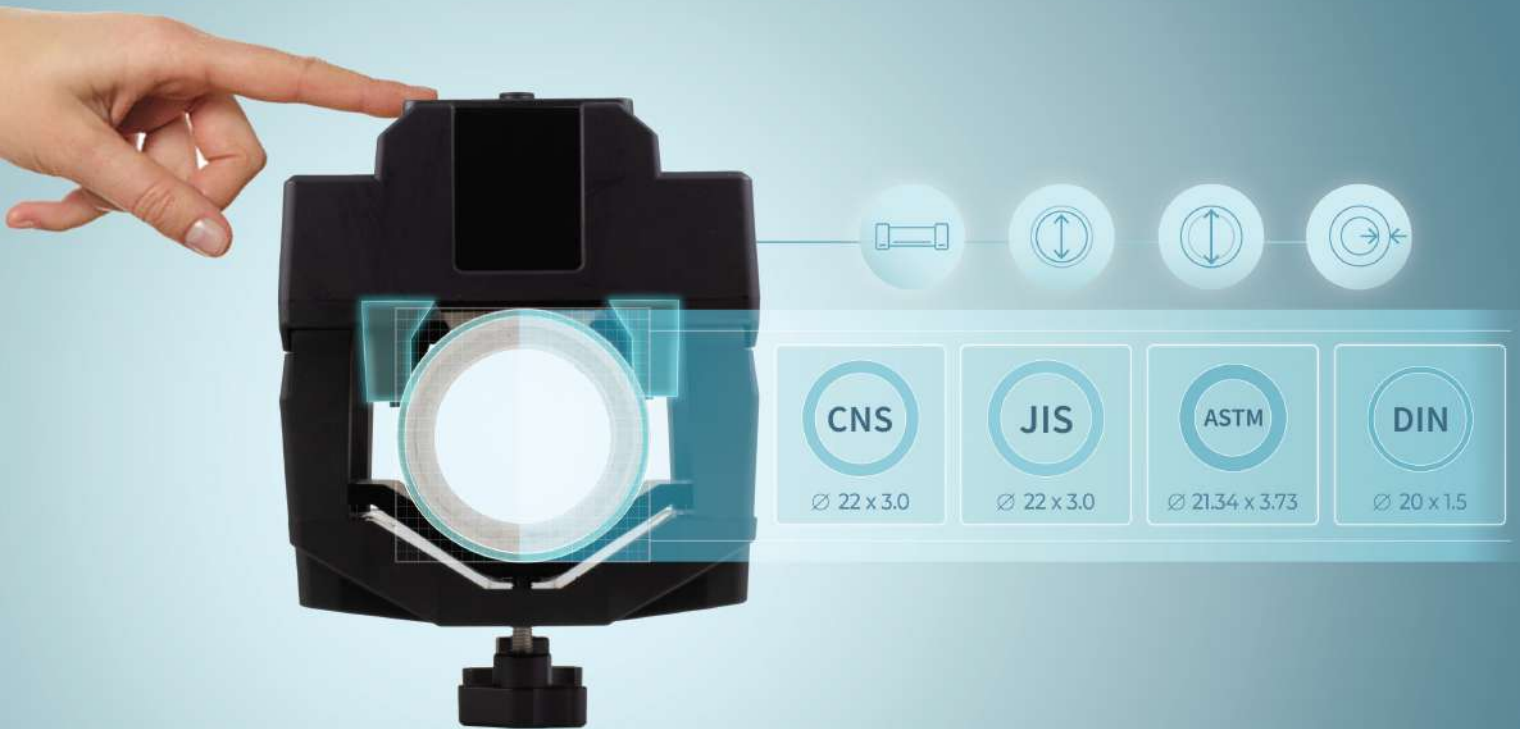
LORRIC 超音波流量計採用創新的墊片設計, 徹底解決這些困擾。不再依賴耦合膏, 而是使用耐用的橡膠墊片, 確保穩定可靠的信號傳輸。



自動匹配管道規格 一鍵輕鬆完成所有設定

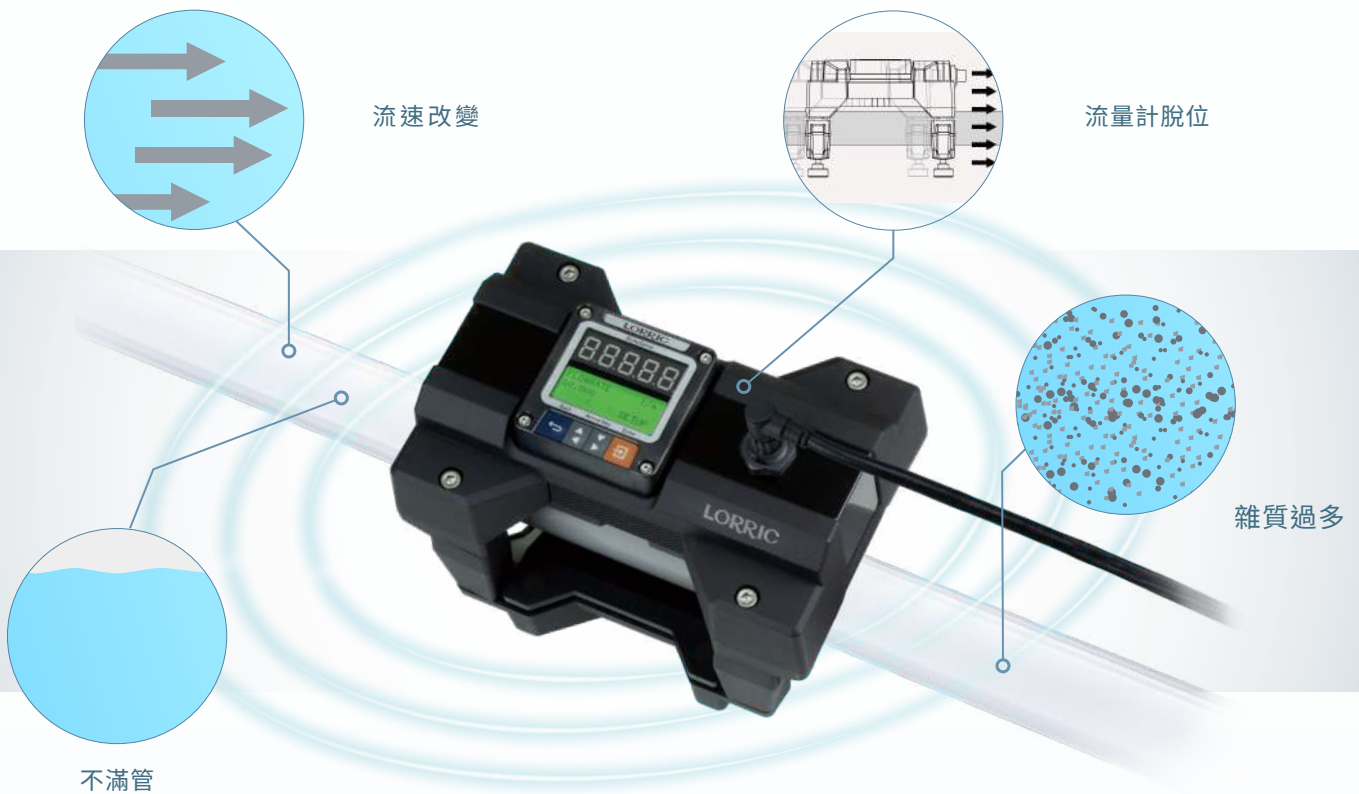
傳統超音波流量計通常需要手動輸入管徑、壁厚等細節,設定過程繁瑣且容易出錯。

LORRIC 的 EchoSense 技術內建常見管規及管材數據庫,包括JIS,ASTM等管規及各種塑膠和不鏽鋼材質

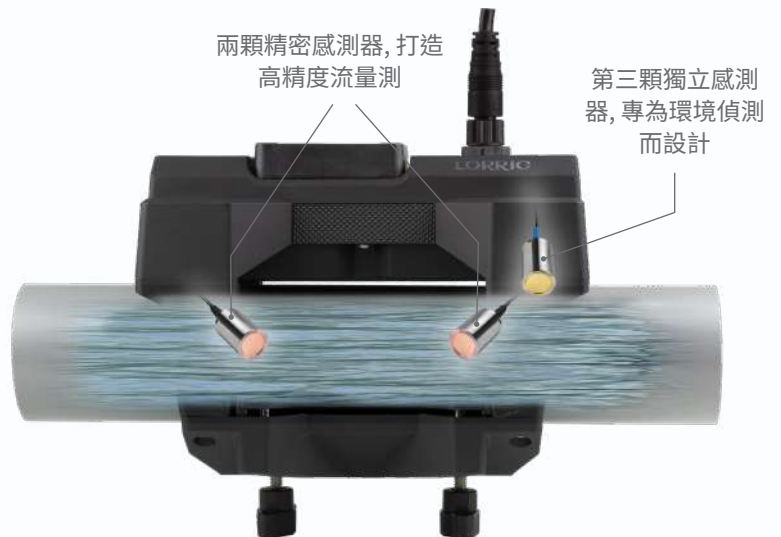


只需一鍵,即可自動匹配管道並設定材質、外徑與壁厚。支援全球管規,這項創新大幅減少手動輸入錯誤,簡化安裝流程,並確保輕鬆適應國際市場需求

智能環境感測，即時偵測問題



我們的超音波流量計配備獨立感測器，專為自動環境感測而設計，將精準度提升至全新層次。此功能可持續監測關鍵變數，如流體聲速變化、管道未滿管或流體雜質等。透過即時偵測潛在問題，能有效降低停機風險，防止測量誤差，確保系統穩定運行。體驗智慧流量測量技術，讓設備自適應環境，帶來更可靠的數據與效能。



快易扣[®]

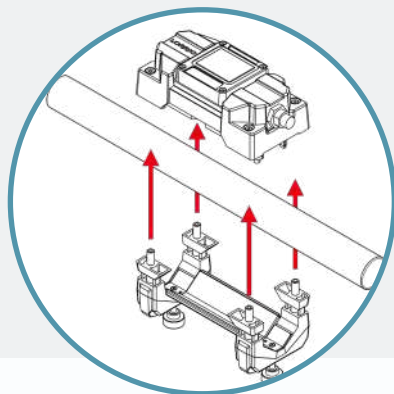
輕巧機身， 隨裝隨用

LORRIC 以使用者為中心的設計，大幅簡化安裝步驟。單手輕鬆握持精巧主機，另一手透過簡單卡扣固定，無需繁瑣操作，任何人都能快速上手，享受輕鬆的安裝體驗。

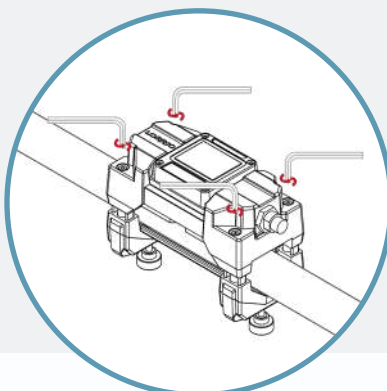


簡易安裝

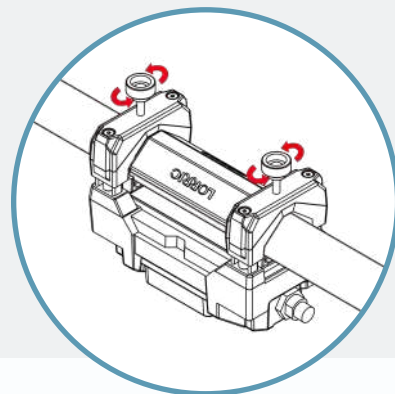
3 步驟 分鐘 搞定



1. 合



2. 鎖

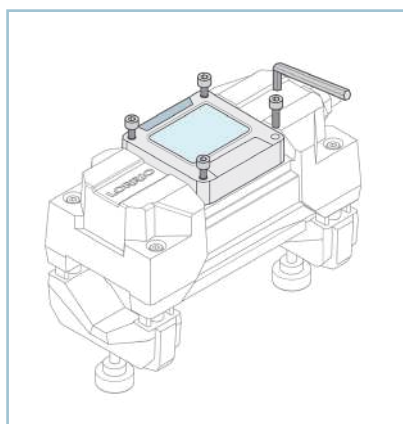


3. 緊

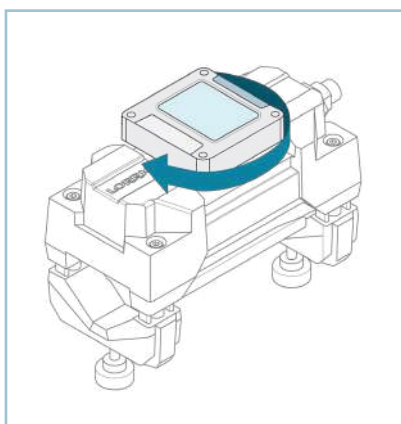
靈活不受限 橫向縱向皆支援



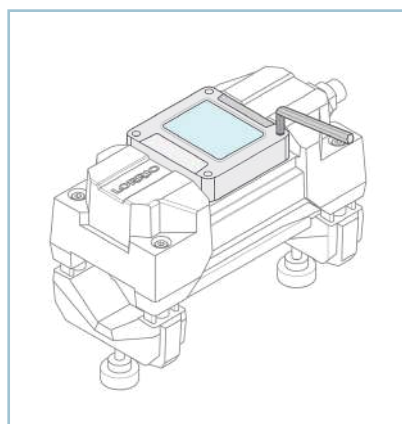
無論您的系統佈局如何,我們的流量計都能適應。
FU-ES支援橫向與縱向安裝,輕鬆融入各種管線配置。



1. 旋鬆顯示面板螺絲,
即可取下面板。

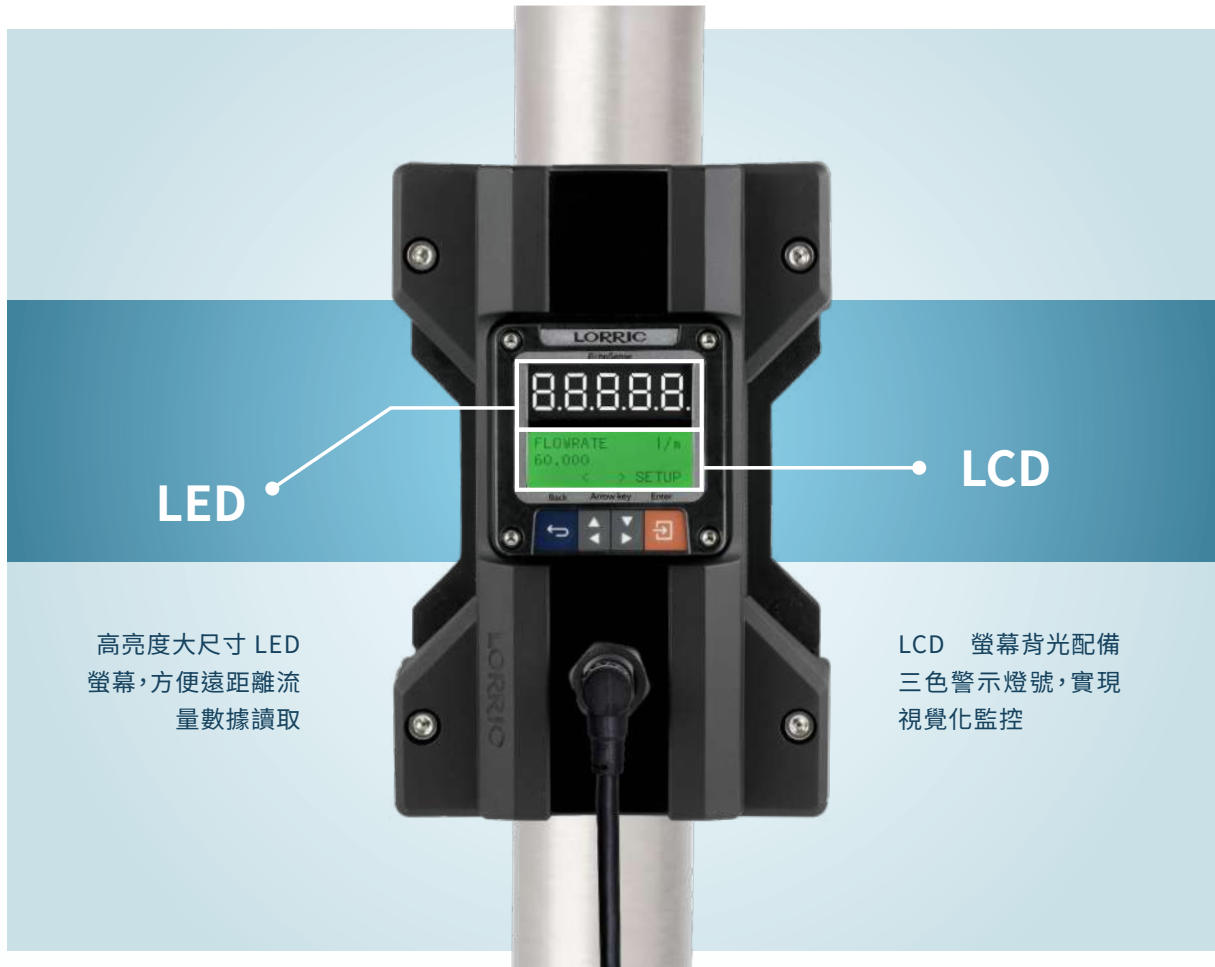


2. 將螢幕調整至您需要的方向



3. 重新固定螢幕,並旋緊螺絲,
確保螢幕穩妥就位,避免鬆動

即時狀態顯示



綠燈

正常運作



紅燈

發生錯誤

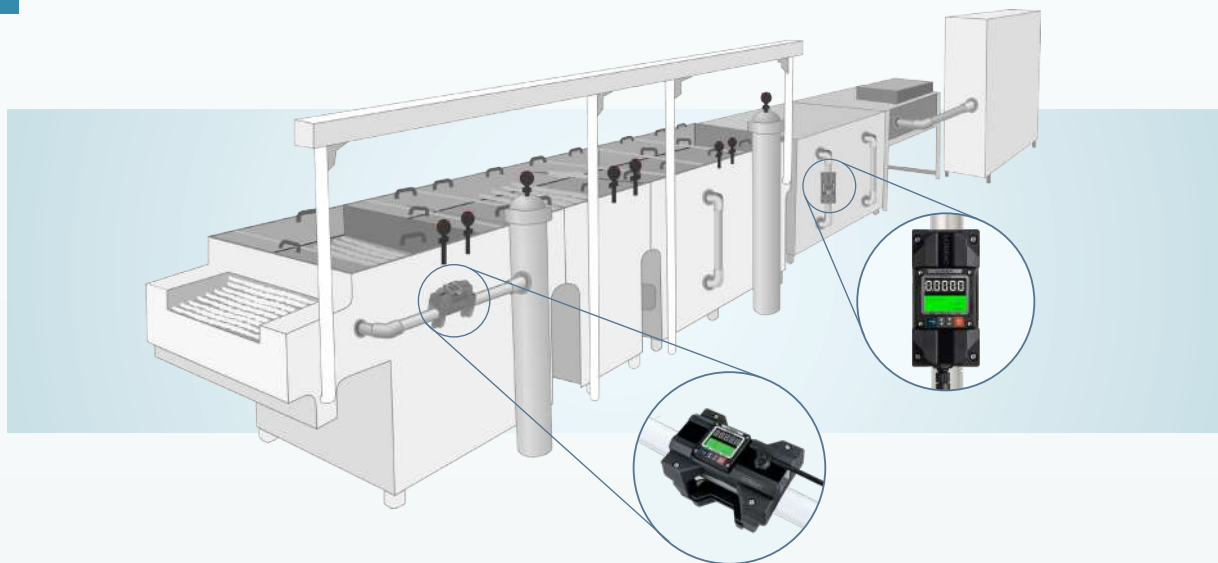


橘燈

設定模式

FU-ES 系列

使用情境



嚴苛化學環境

超音波流量計採用非侵入式設計，無需與腐蝕性或危險流體直接接觸，非常適用於化學環境。為近一步提升耐化性，我們通過P+M方式，將不鏽鋼304應用於產品內部支撐骨幹，而外部機體介面及造型塑造，則選用強度和韌性高的工業級加鉛 NYLON, PPS及 PEEK，使產品兼具耐化性與結構穩定性，不僅確保測量精準度，還能提升安全性，有效保護流體與設備。



適用於租賃設備或保固中的機械

FU-ES 安裝無需切割管道或修改設備，不會造成任何永久性變更，能保持租賃設備或保固機械的完整。



防止液體浪費

FU-ES 高量測精度幫助使用者精準控制流量，最大程度減少浪費珍貴液體資源，降低不必要的損失。



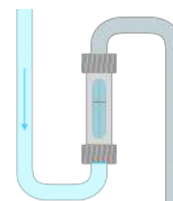
以自動化精準監測，取代人工流量記錄



FU-ES支援多種通信協議，可連接遠端設備進行監控，自動化流程取代繁瑣的人工作業，有效降低人為誤差，提升整體效率。

維持液體潔淨，防止污染

在對液體潔淨度要求嚴格的場合，FU-ES 採用非侵入式設計，有效防止外部污染，同時滿足精準測量與液體潔淨。



權威獎項肯定， 設計與創新卓越認證



Lorric FU-ES 超音波流量計榮獲兩項備受國際肯定的設計大獎：



德國iF設計獎 2024

FU-ES 榮獲2024年德國iF設計大獎，這項享譽全球70年的設計大獎肯定了 FU-ES 在產品創新與使用者體驗的卓越表現。FU-ES 攜手國際知名設計團隊 CRE8，以「快易扣」創新設計，解決使用者安裝設定上的困難，為工業流量監測帶來更高效的解決方案。



台灣精品獎 2025

台灣精品獎由台灣外貿協會主辦，表彰在研發、設計與品質方面表現卓越的產品，並強調 ESG 永續發展的核心價值。FU-ES 憑藉創新的「EchoSense」技術獲得此殊榮，該技術可自動適應不同系統與流體，有效降低資源浪費並提升運行效率，解決複雜管線中的流量測量挑戰，助力企業實現更智慧、永續且高效的流量管理。

掌握榮獲大獎的技術，與LORRIC一起升級流量監測，邁向更智慧、更精準、更高效的未來

FU-ES 規格


安裝方式	管外夾式 (夾鉗式)
適用配管材質	金屬管、塑膠管 (UPVC、PPH、PVDF、PFA、PTFE)
適用流體	各種液體 (不可含大量雜質或氣泡)
適用流體溫度	0 ~ 85°C (配管表面無結冰)
流速範圍	推薦使用在 ±0.3 到 6.0 m/s, 可量測 ±0.1 到 10m/s
語言	英文、繁簡中 (其它可訂製)
單位	公制 - 公尺、立方公尺、公升 時間 - 秒、分鐘、小時、天 英制 - 呎、立方呎、UK gallon、US gallon
顯示方式	雙螢幕顯示: 5位數 LED + 3色背光 3行16字元 LCD
顯示更新週期	0.5s 1s
測量精度*	10% 至 100% of F.S. 時 ±3.0% RD 0% 至 10% of F.S. 時 ±0.3% F.S.
顯示解析度	最大解析度0.0001 (最精細)
供電需求	DC 12V to 36V
電源I/O連接器	M12 8 針連接器
輸入/輸出	類比輸出自帶電 16位元 4-20mA Modbus RTU RS485 二線式光耦開關訊號 (附2米長訊號線)
消耗電流	<200mA@12V 開機穩定工作時 (不計入通訊電流)
保護電路	電源反接保護、電源突波保護
防水等級	IP66 **
環境溫度	-10 ~ 60°C (不結冰)
相對濕度	35~ 85%RH (無凝結)
材質	塑膠 (PPS+GF、PC+GF、PA66+GF、PET、PMMA、尼龍) 金屬 (不鏽鋼 304) 電子元件 (PCB、銅) 矽膠

* 量測精度係在實驗室確定管路類型、狀態、流體類型、流體溫度，並經零點校正後，在室溫25度的環境下測試的統計結果。因客戶使用環境可能會產生誤差。

** 當機台螢幕被轉向重組時，其IP66防水等級的保護能力可能因安裝不確實受到影響。

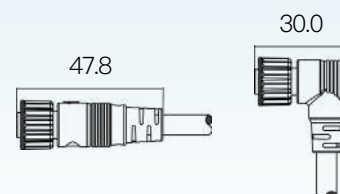
FU-ES 系列

產品系列表

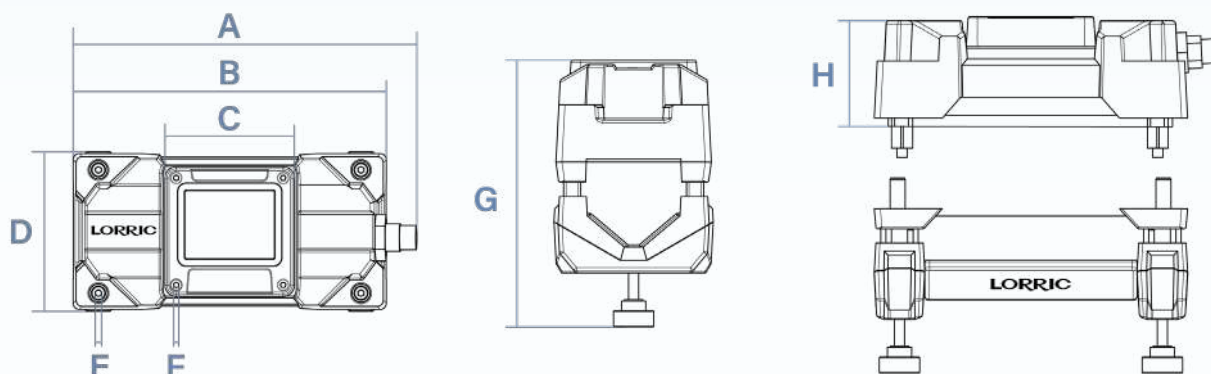
型號	管徑俗名	適用管路外徑尺寸範圍	建議流量測範圍 (不同管路及液體會略有不同)	重量 (g)
 FU-ES015	1/2" dn15 4分管	20-22mm 0.79-0.87 inch	1.5-96 LPM 0.4-25.36 GPM	770
 FU-ES020	3/4" dn20 6分管	25-27.2 mm 0.98-1.07 inch	2-160 LPM 0.53-42.26 GPM	770
 FU-ES025	1" dn25 1吋管	32-34 mm 1.26-1.34 inch	3-240 LPM 0.79-63.40 GPM	785
 FU-ES032	1-1/4" dn32 1又4分之 1號	38-42.16 mm 1.5-1.66 inch	5-376 LPM 1.32-99.33 GPM	800
 FU-ES040	1-1/2" dn40 1吋半管	48-50 mm 1.89-1.97 inch	8-616 LPM 2.11-162.73 GPM	1390
 FU-ES050	2" dn50 2吋管	60-63 mm 2.36-2.48 inch	13-1056 LPM 3.43-278.97GPM	1540
 FU-ES065	2-1/2" dn65 2吋半管	73-76.3 mm 2.87-3 inch	22-1336 LPM 5.81-352.94 GPM	1580
 FU-ES075	3" dn75 3吋管	88.9-90 mm 3.5-3.54 inch	30-1496 LPM 7.93-395.2GPM	1650

FU-ES 系列

尺寸表



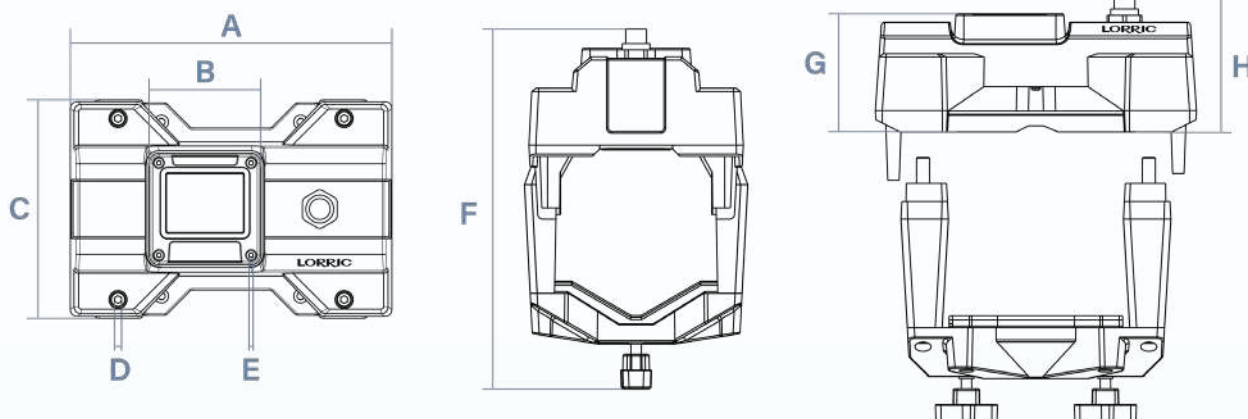
FU-ES015 / FU-ES020 / FU-ES025 / FU-ES032



單位: mm

	A	B	C	D	E	F	G	H
FU-ES015 (1/2" / dn15)	169.85	115	64	79	3	2.5	120.53	54
FU-ES020 (3/4" / dn20)	169.85	115	64	79	3	2.5	124.02	54
FU-ES025 (1" / dn25)	169.85	115	64	79	3	2.5	133.52	54
FU-ES032 (1¼" / dn32)	169.85	115	64	79	3	2.5	143.02	54

FU-ES040 / FU-ES050 / FU-ES065 / FU-ES075



單位: mm

	A	B	C	D	E	F	G	H
FU-ES040 (1 ½" / dn40)	184.90	64	125.22	4	2.5	164.12	53.50	69.50
FU-ES050 (2" / dn50)	184.90	64	125.30	4	2.5	178.12	53.50	69.50
FU-ES065 (2 ½" / dn65)	184.90	64	126.87	4	2.5	193.12	53.50	69.50
FU-ES075 (3" / dn75)	184.90	64	128.55	4	2.5	207.12	53.50	69.50

如何選購

請按照以下步驟下訂單：

1. 選擇適合的管徑尺寸並使用相應的代碼。
2. 選擇適合的連接電纜類型並使用相應的代碼。
3. 下訂單時將兩個代碼結合在一起。
(例如：1" 管徑搭配直電纜接頭，您的訂單代碼為 FU-ES025S)

請選擇：

1

管徑

2

電纜接頭

型號範例：

FU-ES025

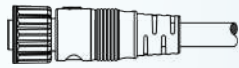
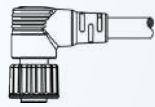
S

代碼：

■ FU-ES015	DN (mm) 15 DN (英寸) 1/2
■ FU-ES020	DN (mm) 20 DN (英寸) 3/4
■ FU-ES025	DN (mm) 25 DN (英寸) 1
■ FU-ES032	DN (mm) 32 DN (英寸) 1-1/4



代碼：

■ S	直接頭  FU-ES015~032建議選用直接頭
■ R	90 度接頭  FU-ES40~075建議選用90度接頭

■ FU-ES040	DN (mm) 40 DN (英寸) 1-1/2
■ FU-ES050	DN (mm) 50 DN (英寸) 2
■ FU-ES065	DN (mm) 65 DN (英寸) 2-1/2
■ FU-ES075	DN (mm) 75 DN (英寸) 3



FU-ES 系列 安裝注意事項

重要！安裝前必讀注意事項！

下列「非正常」使用方式所造成流量計損壞將導致保固失效：

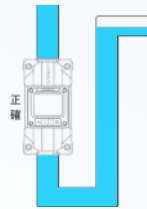
1. 主機本體為塑料材質，對下列物質不具耐化性：PVC膠水及其特有的濃烈氣體、PVC管用潤滑劑(油、膏)，請務必靜待所有安裝位置附近 PVC管用溶劑乾燥固定後，才可安裝本體。
2. 請特別注意管路外中垂流的溶劑及化學品，若垂流至流量計，將造成產品的裂痕及損壞。
3. 請勿將本儀器作為管線或其它物件的支撐點，將造成流量計承受不在設計內的外力、縮短產品的使用壽命或損壞。
4. 安裝過程中以手將由任扣具旋鈕轉緊至流量計不會移動及轉動即可，勿使用扳手或鐵鉗類工具，以免損壞流量計。
5. 本流量計不是永久固定在管路外側，在過大的外力下仍可移動及轉動。請施工人員絕不可將本產品做為人員固定、移動及安全保障的結構。
6. 流量計長期曝曬在UV下會產生變色及老化，戶外使用請加裝防護套。
7. 使用者之過失或使用不當與錯誤而產生故障者無法提供保固。
8. 安裝後移動或運送途中，若未妥善保護流量計，可能造成損壞。

選擇安裝位置

選擇安裝位置的第一原則是讓流體滿管，不要被管中可能存在的氣泡或沉澱物影響。第二原則是讓管內的流體成為完全發展流，所以需要在流量計的前後保留一段沒有被其它管路元件干擾的直管。已知可能會影響的管路元件有：不同管徑轉接頭、彎頭、閥、pump。請儘量將這些元件遠離流量計。主機的 LCD 若直接暴露在陽光下，除了會大幅降低可辨視度，還會減少 LCD 的壽命，請避免將 LCD 安裝在陽光直射照位置，或是增加遮光罩。

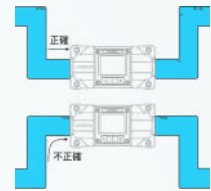
垂直管

請水流方向上流向的管路。



水平管

請選擇會滿管的位置。例如傾斜管中高度較低的位置。



安裝時，不要安裝在正上及正下方。以免受到氣泡及沉澱物的干擾。

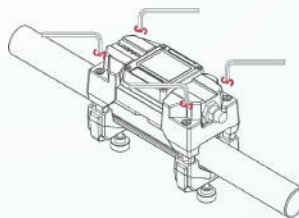
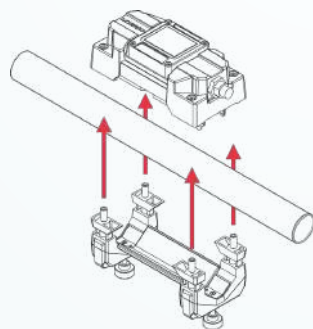
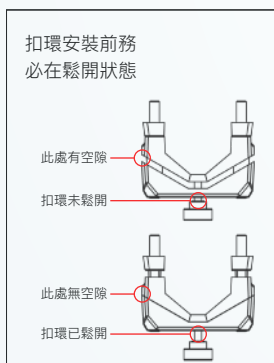


注意管內氣泡，以免產生量測誤差

如果流量計安裝在靠近桶槽位置，或靠近其它壓力會大幅減少的位置，請在管路出口安裝閥件，增加管內壓力，避免氣泡產生。

如果管內容易產生氣泡，可能會造成大幅度無再現性量測誤差。請在安裝時特別注意。

新品安裝流程



兩旋鈕請漸進地均勻交互鎖緊直到我們所建議之扭力值。

1. 確認扣具在鬆開位置。
 2. 主機面向預定操作方向後，將主機及扣具以螺絲預固定在管路兩側，此時如果是適用管路中偏大的管路，可能主機已不會移動。如果是適用管路中偏小的管路，主機還在可動狀態，請固定好流量計。
 3. 用手將扣具上的兩個旋鈕鎖緊，只要主機不會轉動及移動即可。
 4. 安裝完成。
- *旋鈕扭力值請在 0.20 N-m(2kgf-cm) 到 0.35 N-m(3.5kgf-cm) 之間 不可超過 0.4 N-m(4.0kgf-cm)，會損壞流量計或縮短流量計壽命。



LORRIC

和旺昌噴霧股份有限公司
United Benefit Corp.

新北市三重區光復路一段83巷3號8樓

電話: +886-2-8511-2135
傳真: +886-2-8511-2097
E-mail: sales@lorric.com

www.lorric.com

2026-5



FU-ES 產品網站



FU-ES 產品說明書