

LORRIC

파이프 클램프 초음파 유량계
FU-ES 시리즈



QUICKCLAMP X EchoSense

QUICKCLAMP

3 단계 및 3 분이면 설치완료



설치부터 활성화까지
최단시간 기록 경신

EchoSense

한 번의 클릭으로 모든 설정 완료

왜 초음파 유량계를 선택해야 하는가

- 배관 지정할 필요 **없음**
- 누액 **없음**
- 설비중단 **없음**
- 압력 손실 **없음**
- 액체 변질 **방지**

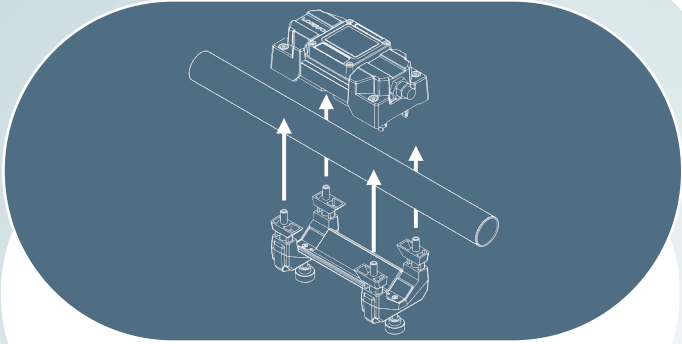


파이프 절단 없이 설치

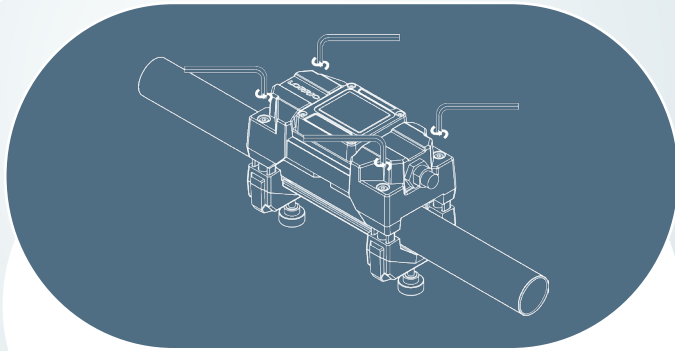
파이프 절단으로 인한 모든 문제를 해결합니다

QUICKCLAMP

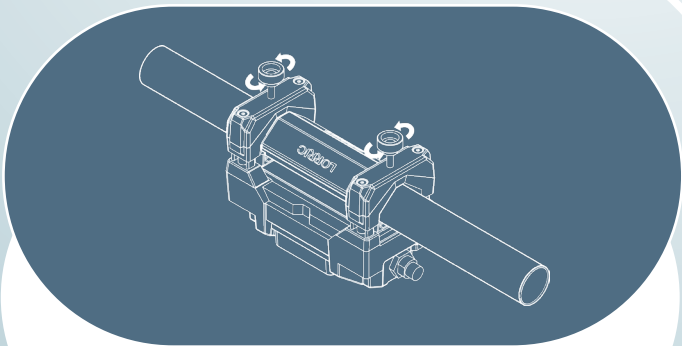
3 단계 및 3 분이면 설치완료



결합하다



잠그다

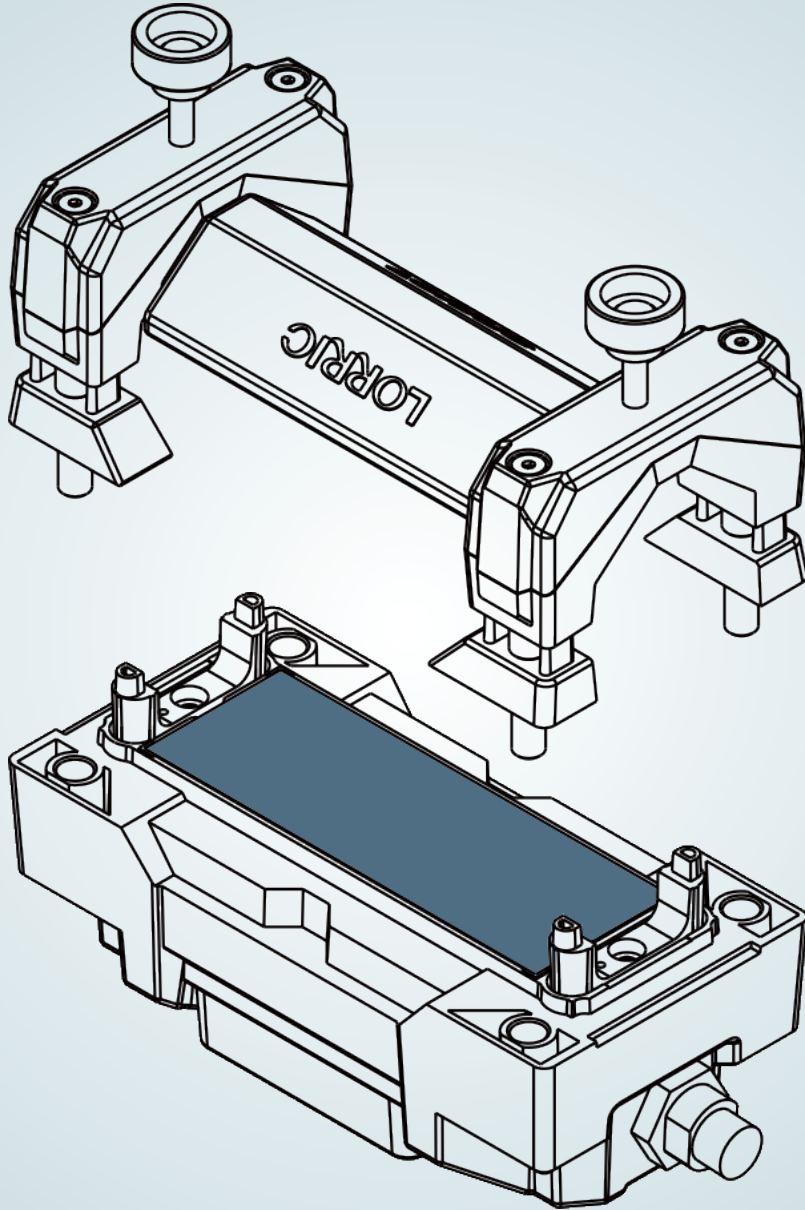


단단하다

3 단계 및
3 분 완료

QUICKCLAMP

3 단계 및 3 분이면 설치완료



더 이상 초음파 크림을 바르지 않아도 됩니다

LORRIC'초음파 연결 개스킷'은 기존의 초음파 페이스트를 대체하여 오랜 시간 동안 교체할 필요가 없으며 초음파 페이스트가 더 이상 필요하지 않아 인력과 비용을 절약할 수 있습니다.

QUICKCLAMP

3 단계 및 3 분이면 설치 완료



한손에 딱 들어오는 사이즈

빠르고 적합하며 쉬운 설치를 고려하여 설치 단계를 단순화하고 메커니즘 설계 측면에서 설치 임계값을 낮추고 최적의 본체 크기 설계와 전체 기계의 플라스틱은 미끄럼 방지 효과를 향상시킵니다. 본체를 한 손으로 쉽고 안정적으로 잡고 다른 한 손으로 버클을 고정하는 등 전체 기계의 크기는 "빠르고 쉬운 버클" 디자인의 핵심 중 하나가 되었습니다.

EchoSense

기본 설정 자동 완료 유량 모니터링 즉시 시작

한 번의 클릭으로 모든 설정 완료



파이프재질

파이프외경

파이프내경

파이프 두께

액체소리속도

프로브 거리

프로브 설치 방법

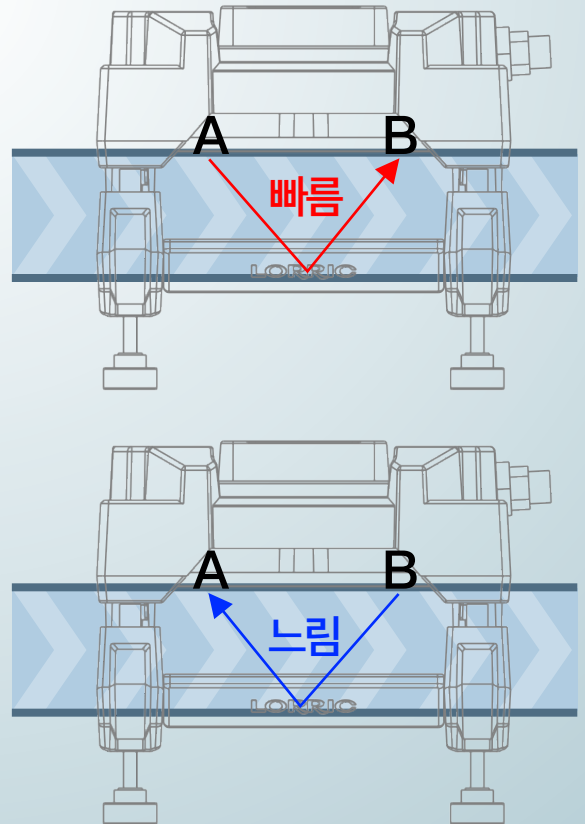
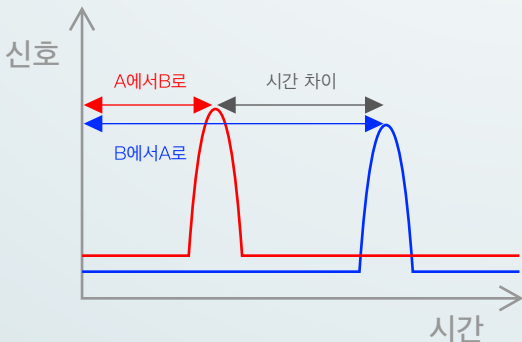
EchoSense

기본 설정 자동 완료 유량 모니터링 즉시 시작



원리와 기술

EchoSense 초음파 유량계는 시차 방법을 원리로 유량을 측정합니다. 오른쪽 그림과 같이 위 그림에서 A에서 B로의 흐름은 정방향으로 신호 전송 속도가 빠르며 상대적으로 B에서 A로의 흐름은 역방향이며 신호 전송 속도가 느립니다. 흐름 시간 길이와 유속 사이의 관계를 통해 초음파 유량계는 실시간 유속을 측정할 수 있습니다. 유량 계산 공식 "유량 = 파이프 단면적 * 유속"에 따라 유량을 정확하게 측정할 수 있습니다.



측정 정확도

± 3.0% of RD

LORRIC 팀은 FU-ES 시리즈 기기에 독점적으로 개발한 알고리즘을 적용하여 측정 정확도를 ±3.0% of RD 까지 도달시켰습니다. 내구성이 높은 외관과 결합하여, 환경 및 시간의 변화에 영향을 받지 않으며, 장기간 안정적인 측정 결과를 제공할 수 있습니다.

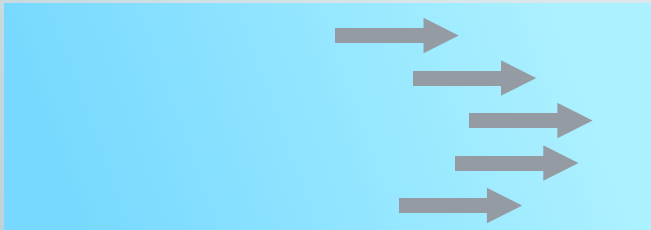
EchoSense

기본 설정 자동 완료 유량 모니터링 즉시 시작

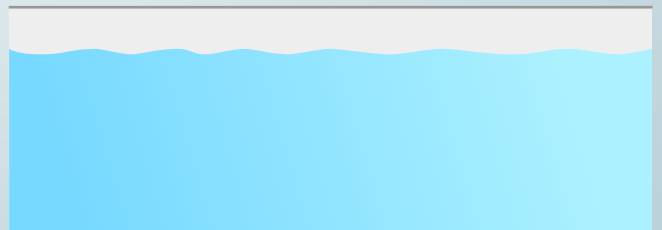


사용 환경을 자동으로 감지하고 실시간으로 다양한 초음파 유량계 문제를 지능적으로 감지하여 자동 문제 해결을 실현합니다

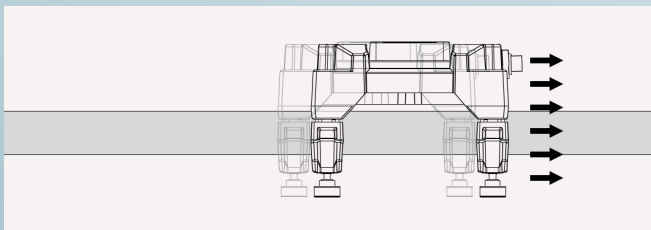
유체 음속 변화



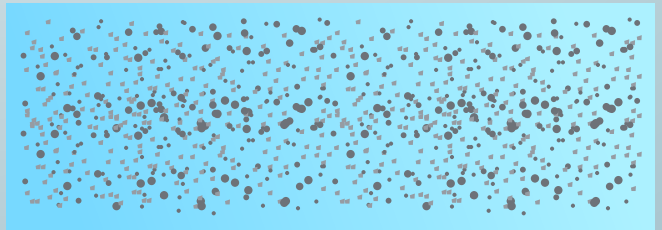
파이프 충분히 채워지지 않음



유량계 이탈



너무 많은 불순물



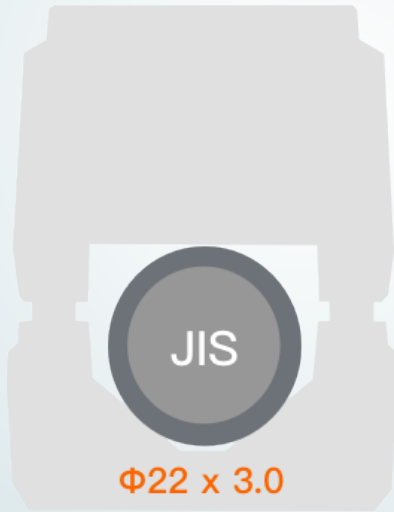
EchoSense

기본 설정 자동 완료 유량 모니터링 즉시 시작

JIS, 1/2 inch pipe



Φ22 x 2.7



Φ22 x 3.0



Φ21.34 x 3.73



Φ20 x 1.5

자동으로 파이프 규격 감지

전통적인 초음파 유량계의 경우 측정 전에 튜브의 외경과 두께를 설정해야 합니다. EchoSense 기술이 적용된 LORRIC의 차세대 초음파 유량계는 설치 후 파이프의 외경과 두께를 자동으로 감지하고 수동 설정 없이 자동으로 파이프 사양을 감지하여 효율성을 크게 향상시킵니다

EchoSense

기본 설정 자동 완료 유량 모니터링 즉시 시작

다양한 유체, 파이프 재질 및 파이프 직경에 적용 가능

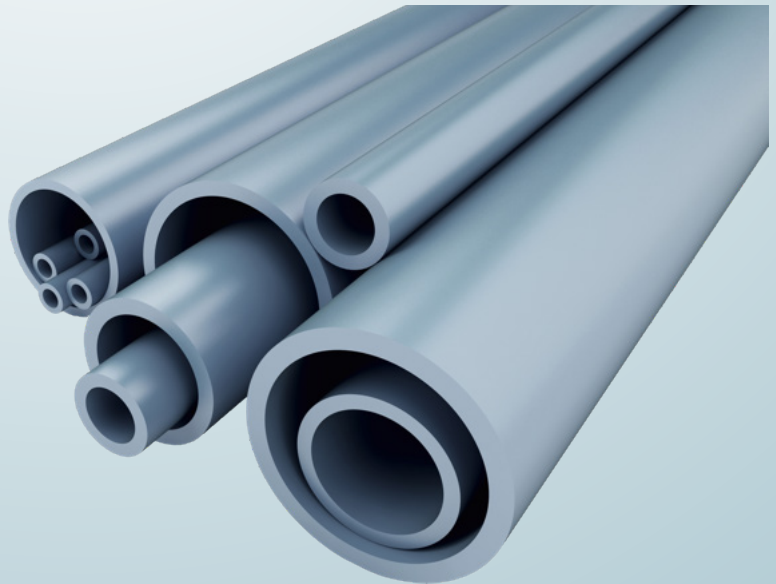
적용
유체



배관
재질



배관
규격



1/2" - 3"

LORRIC

LORRIC 을 선택해야 하는 다른 이유

화면은 배관에 따라 수직
또는 수평으로 전환 가능



화면의 네 귀퉁이 나사를 풀면 회전 가능

LORRIC

LORRIC 을 선택해야 하는 다른 이유



녹색 정상 작동 중



빨간 오류 발생



주황색 설정 모드

높고 크고 밝은 녹색, 빨강, 주황색 경고
등과 대형 숫자 디스플레이가 있습니다

특허 스크린 디자인

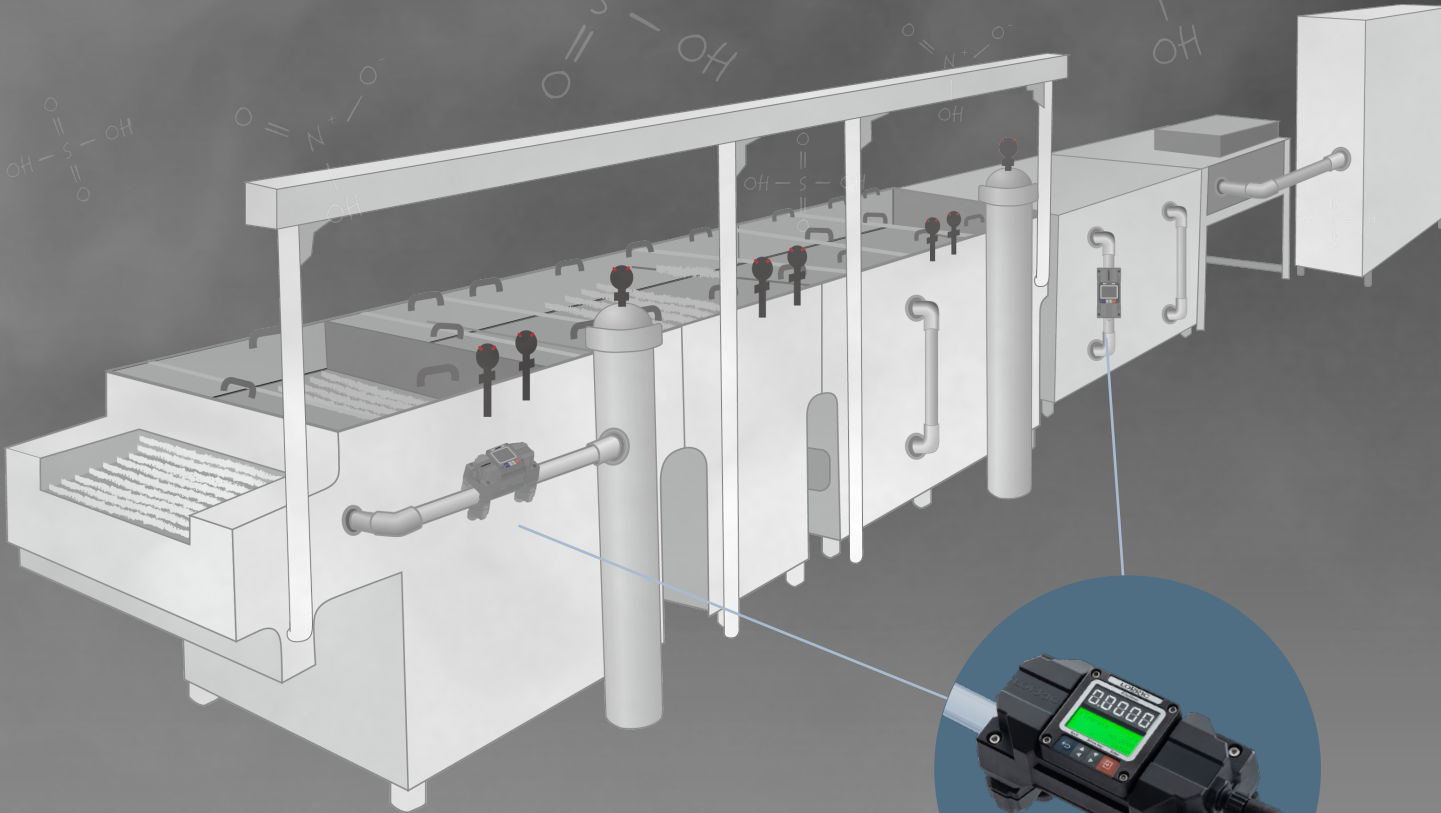
LCD/LED 듀얼스크린디자인으로 1+1>2 작업가능



LORRIC

LORRIC 을 선택해야 하는 다른 이유

높은 내구성 제공



기계의 노출 부분은 나일론, PPS, PEEK 등의 고강도 엔지니어링 플라스틱으로 만들어졌으며 내부 구조의 지지 부분은 304 스테인레스 스틸로 만들어져 내 화학성과 구조적 특성을 확보했습니다.

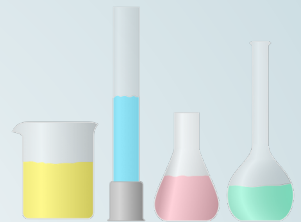
FU-ES 시리즈

사용 환경

특정 유체

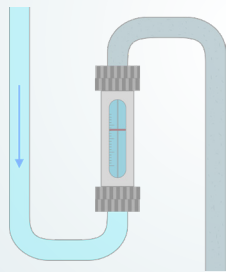
화학 물질

변경으로 유해한 화학 물질에 노출될 수 있는 경우, 비접촉식 유량계를 통해 유량을 측정하는 것이 적합합니다.



오염되기 쉬운 유체

외부 물질의 영향을 쉽게 받는 유체의 경우, 비접촉식 유량계를 사용하여 유량을 측정하는 것이 적합합니다.



전용 유체

전용 유체의 유량을 제어하여 비싼 비용을 낭비하지 않도록 해야 하는 경우, 반도체포토리소그래피와 같은 전용 유체의 경우, 비접촉식 유량계를 사용하여 배관을 절단하지 않고 유체가 유출되지 않도록 하고 이러한 문제를 방지할 수 있습니다.

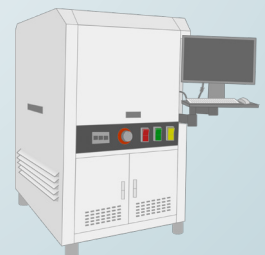


기타 사용 방법

장비렌탈

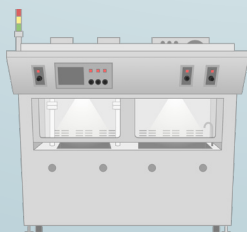
렌탈 장비에는 파이프 변경이 적용되지 않습니다.

사례: 설치 환경이 좁아 파이프 절단 유량계는 각 파이프 설치에 영향을 미칩니다.



보증 기간이 포함된 기계

장비 하드웨어 변경은 기계 보증을 무효화시킬 수 있습니다.



프로세스 메모작성

















운영자가 제조 공정을 기록해야 하는 경우 효율성이 감소하고 비용이 증가할 수 있습니다.

사례: 유량계산기와 액체가 접촉하면 손상으로 인한 부정확도 문제가 발생할 수 있습니다.



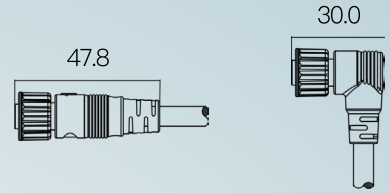
FU-ES 시리즈

제품 시리즈 목록

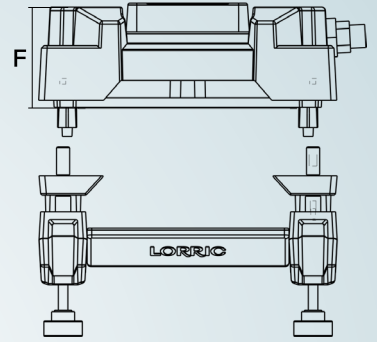
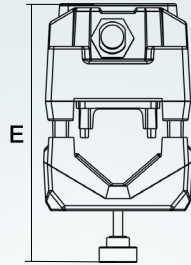
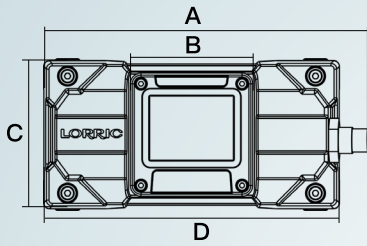
	모델	직경 속명	적용 가능한 파이프 외경 크기 범위	제안된 유량 측정 범위 (다른 파이프라인 및 액체는 약간 다를 수 있음)	무게 (g)
	FU-ES015	1/2" dn15	20-22 mm 0.79-0.87 inch	1.5-120 LPM 0.4-31.7 gpm 	770
	FU-ES020	3/4" dn20	25-27.2 mm 0.98-1.07 inch	2-200 LPM 0.53-52.83 gpm 	770
	FU-ES025	1" dn25	32-34 mm 1.26-1.34 inch	3-300 LPM 0.79-79.25 gpm 	785
	FU-ES032	1-1/4" dn32	38-42.16 mm 1.5-1.66 inch	5-470 LPM 1.32-124.16 gpm 	800
	FU-ES040	1-1/2" dn40	48-50 mm 1.89-1.97 inch	8-770 LPM 2.11-203.41 gpm 	1390
	FU-ES050	2" dn50	60-63 mm 2.36-2.48 inch	13-1320 LPM 3.43-348.71 gpm 	1540
	FU-ES065	2-1/2" dn65	73-76.3 mm 2.87-3 inch	22-1670 LPM 5.81-441.17 gpm 	1580
	FU-ES075	3" dn75	88.9-90 mm 3.5-3.54 inch	30-1870 LPM 7.93-494 gpm 	1650

FU-ES 시리즈

사이즈



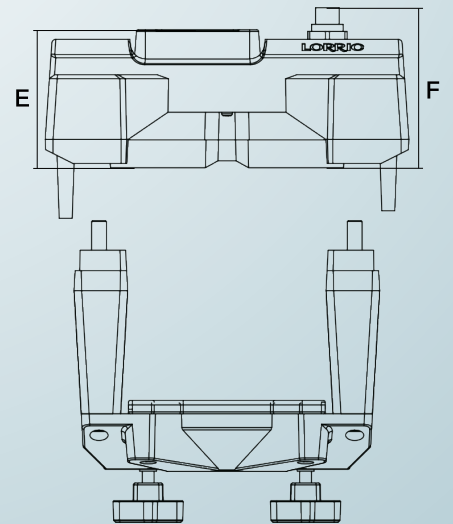
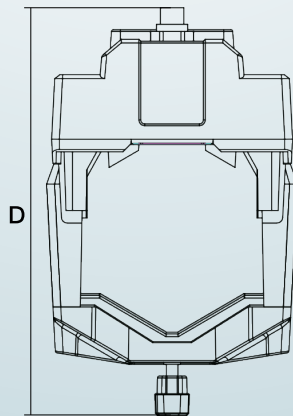
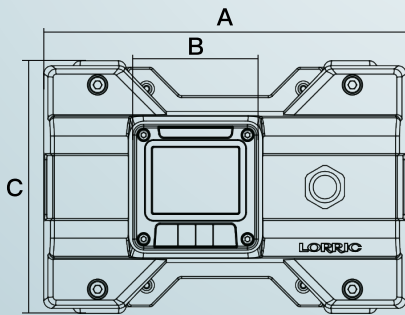
FU-ES015 / FU-ES020 / FU-ES025 / FU-ES032



단위 : mm

	A	B	C	D	E	F
FU-ES015 (1/2" / dn15)	169.85	64	79	155	120.53	54
FU-ES020 (3/4" / dn20)	169.85	64	79	155	124.02	54
FU-ES025 (1" / dn25)	169.85	64	79	155	133.52	54
FU-ES032 (1-1/4" / dn32)	169.85	64	79	155	143.02	54

FU-ES040 / FU-ES050 / FU-ES065 / FU-ES075



단위 : mm

	A	B	C	D	E	F
FU-ES040 (1-1/2" / dn40)	184.90	64	125.22	164.12	53.50	69.50
FU-ES050 (2" / dn50)	184.90	64	125.30	178.12	53.50	69.50
FU-ES065 (2-1/2" / dn65)	184.90	64	126.87	193.12	53.50	69.50
FU-ES075 (3" / dn75)	184.90	64	128.55	207.12	53.50	69.50

FU-ES 시리즈

사양 표

	FU-ES015	FU-ES020	FU-ES025	FU-ES032	FU-ES040	FU-ES050	FU-ES065	FU-ES075
설치 방법	파이프 외 클램프형							
적용 파이프 크기	20-22 mm 0.79-0.87 inch	25-27.2 mm 0.98-1.07 inch	32-34 mm 1.26-1.34 inch	38-42.16 mm 1.5-1.66 inch	48-50 mm 1.89-1.97 inch	60-63 mm 2.36-2.48 inch	73-76.3 mm 2.87-3 inch	88.9-90 mm 3.5-3.54 inch
적용 파이프 재질	금속 파이프, 플라스틱 파이프 (UPVC, PPH, PVDF, PFA, PTFE)							
적용 유체	각종 액체 (대량의 잡질 또는 기포가 포함되어 있으면 안됨)							
적용 유체 온도	0 ~ 85°C (배관 표면이 동결되지 않은 상태)							
유속 범위	±0.3 ~ 6.0 m/s 권장, ±0.1 ~ 10m/s 측정 가능							
유량 범위	1.5-120 LPM 0.4-31.7 gpm	2-200 LPM 0.53-52.83 gpm	3-300 LPM 0.79-79.25 gpm	5-470 LPM 1.32-124.16 gpm	8-770 LPM 2.11-203.41 gpm	13-1320 LPM 3.43-348.71 gpm	22-1670 LPM 5.81-441.17 gpm	30-1870 LPM 7.93-494 gpm
언어	영어, 번체 중국어, 간체 중국어 (기타 맞춤형 가능)							
단위	공식- 미터, 세제곱 미터, 리터 / 시간- 초, 분, 시간, 일 / 영척- 피트, 세제곱 피트, UK 갤런, US 갤런							
표시 방식	이중 화면 디스플레이 : 5 자리 LED + 3 색상 백라이트 3 행 16 문자 LCD							
표시 업데이트 주기	0.5s, 1s							
측정 정확도	F.S.의 10%~100%에서 ±3.0% RD *1 F.S.의 0% ~ 10%에서 ±0.3% FS *1							
표시 해상도	최대 해상도 0.0001 (가장 정밀)							
전력 수요	DC 12V to 36V							
전원 I/O 커넥터	M12 8 핀 커넥터							
입력/출력	아날로그 출력: 16 비트 4-20mA / Modbus RTU RS485 / 2 선식 광결합 스위치 신호 (2 미터 신호선 포함)							
전류 소모	시작 및 안정적으로 작동할 때 <200mA@12V (통신 전류에 포함되지 않음)							
회로보호	전원 역방향 보호, 전원 급격한 변동 보호							
방수 등급	IP66 *2							
환경 온도	-10 ~ 60°C (동결하지 않음)							
상대 습도	35~ 85%RH (결로 없음)							
재질	PPS+GF, PEEK, NBR, Silicon, PA66+GF, PC+GF, SS304, PMMA							
무게 (g)	770	770	785	800	1390	1540	1580	1650

*1 측정 정확도는 실험실에서 배관 유형, 상태, 유체 유형 및 유체 온도를 결정하고 영점 조정 후 상온 25도에서 테스트 한 통계 결과입니다. 고객의 사용환경.

*2 기기의 화면을 돌려 재조립할 때 부적절한 설치로 인해 IP66 방수 수준 보호에 영향을 미칠 수 있습니다.

FU-ES 시리즈

설치시 주의사항

중요! 설치하기 전에 주의사항을 반드시 읽어 야 합니다!

다음과 같은 "비정상적인" 사용 방법으로 인한 유량계 손상은 보증이 무효화됩니다 :

- 호스트의 본체는 플라스틱 재질로 되어 있어 다음 물질에 대한 내화학성이 없습니다. PVC 접착제 및 고유의 강한 가스, PVC 파이프용 윤활제(오일, 페이스트), 설치 위치가 건조되고 솔벤트로 고정되어야만 본체를 설치할 수 있습니다.
- 배관으로 흘러내리는 솔벤트 및 화학약품에 각별한 주의가 필요하며, 유량계로 흘러내릴 경우 크랙 및 제품 파손의 원인이 됩니다.
- 이 기기를 파이프라인 또는 기타 물체의 지지점으로 사용하지 마십시오. 그러면 유량계가 설계 범위를 벗어나는 외력을 받거나 제품의 서비스 수명이 단축되거나 손상될 수 있습니다.
- 설치 과정에서 유량계가 움직이거나 회전하지 않을 때까지 패스너의 손잡이를 손으로 조이십시오. 유량계의 손상을 방지하기 위해 렌치 또는 철 플레이어를 사용하지 마십시오.
- 유량계는 파이프라인 외부에 영구적으로 고정되어 있지 않으며, 과도한 외력 하에서 여전히 움직이고 회전할 수 있습니다. 건설 작업자는 본 제품을 고정, 이동 및 안전 확보를 위한 구조물로 사용해서는 절대 안 됩니다.
- 장시간 자외선에 노출되면 유량계의 변색 및 노후화의 원인이 되므로 옥외용 보호커버를 설치하여 주십시오.
- 사용자 부주의나 부적절한 사용 및 실수로 인한 고장은 보증하지 않습니다.
- 유량계를 설치 후 이동 및 운반 시 보호를 제대로 하지 않으면 파손의 원인이 될 수 있습니다.

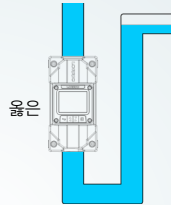
설치 위치 선택

설치 위치를 선택하는 첫 번째 원칙은 파이프에 존재할 수 있는 기포나 침전물의 영향을 받지 않고 유체가 파이프를 채우도록 하는 것입니다. 두 번째 원칙은 파이프 내의 유체를 완전히 발달된 흐름으로 만드는 것이므로 유량계 전후에 다른 파이프라인 구성 요소의 간섭 없이 직선 파이프를 유지해야 합니다. 영향을 받는 것으로 알려진 파이프라인 구성 요소에는 파이프 직경이 다른 어댑터, 엘보우, 밸브 및 펌프가 포함됩니다. 이러한 구성 요소를 유량계에서 가능한 한 멀리 두십시오.

본체의 LCD가 직사광선에 노출되면 시인성이 크게 저하될 뿐만 아니라 LCD의 수명도 단축되므로 직사광선이 닿는 곳에 LCD를 설치하거나 차광 커버를 추가하십시오.

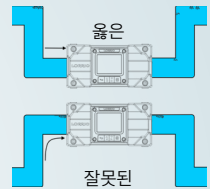
수직 파이프

아래에서 위로 흐르는 파이프라인을 선택하십시오.



수평 파이프

튜브가 가득 차는 위치를 선택하십시오. 예를 들어 기울어진 파이프에서 낮은 높이의 위치를 선택하십시오.

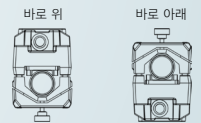


설치할 때 바로 위와 바로 아래에 설치하지 마십시오. 기포와 침전물에 의해 방해받지 않도록 조심하십시오.

제안된 위치



권장하지 않는 위치

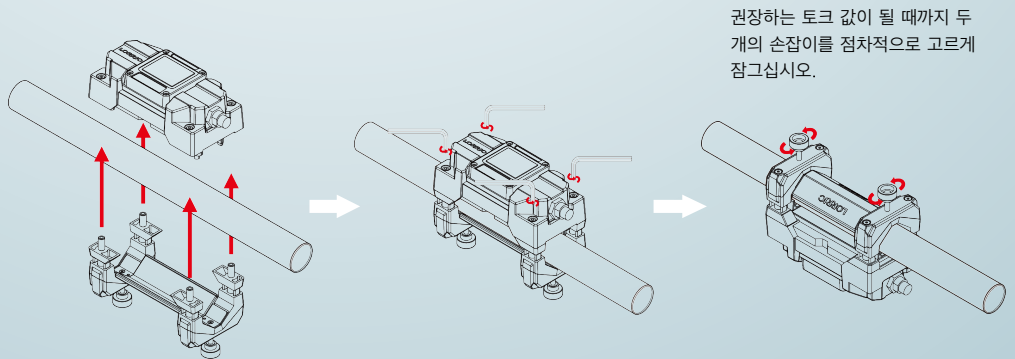
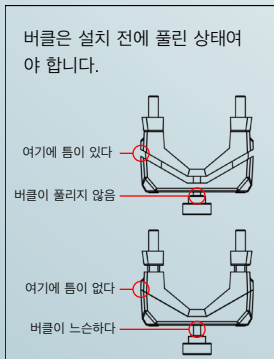


측정 오류를 피하기 위해 튜브안의 기포에 주의하십시오

유량계가 탱크 가까이에 설치되거나 압력이 크게 감소하는 다른 장소에 가까운 경우 파이프라인의 압력을 높이고 기포 생성을 피하기 위해 파이프라인의 출구에 밸브를 설치하십시오.

튜브에 기포가 생기기 쉬운 경우 재현할 수 없는 큰 측정 오류가 발생할 수 있습니다. 설치 시 각별한 주의를 기울이시기 바랍니다.

신제품 설치 과정



권장하는 토크 값이 될 때까지 두 개의 손잡이를 점차적으로 고르게 잠그십시오.

- 버클이 풀린 위치에 있는지 확인하십시오.
- 본체가 소정의 작동 방향을 향하게 한 후 본체와 관로 양측의 버클을 나사로 미리 고정하되, 이때 적용 가능한 관로 중 상대적으로 큰 관로의 경우 본체는 움직이지 마라. 해당 관로 중 상대적으로 작은 관로이고 메인 엔진이 아직 움직일 수 있는 상태라면 유량계를 고쳐 주십시오.
- 본체가 회전하거나 움직이지 않는 한 버클에 있는 두 개의 손잡이를 손으로 조입니다.
- 설치가 완료되었습니다.

* 손잡이의 토크 값은 0.20N-m(2kgf-cm) ~ 0.35N-m(3.5kgf-cm) 사이여야 하며 0.4N-m(4.0kgf-cm)을 초과하면 유량계가 손상되거나 수명이 단축될 수 있습니다.



LORRIC

United Benefit Corp.

8F, No.3, Lane 83, Sec. 1, Guangfu Rd.,
Sanchong Dist. New Taipei City

TEL : +886-2-8511-2135

FAX : +886-2-8511-2097

E-mail : sales@lorric.com

www.lorric.com



EchoSense 제품 페이지



EchoSense 초음파 유량계 사
용 설명서_1.0버전 (영문버전)