



產品特色·用途

- F46系列流量計為無導軌式設計, 浮子採特殊材質製作, 特別適用於對金屬有腐蝕性的溶液
- 專利雙指針設計, 可界定流量範圍, 方便操作及管控
- 雷射雕刻刻度, 流量刻度精緻清晰, 永久不脫落, 以利現場管理
- 可針對不同濃度之溶液客製各種比重刻度, 方便使用特殊液體的現場操作
- 每一批流量計皆重新校正, 提供較佳準確度

標準規格

- 型號: F46PSU
- 接頭規格: 1-1/2"、2"
- 計測流體: 液體 (金屬腐蝕性溶液)
- 流動方向: 下→上
- 雕刻刻度: 雷射雕刻刻度
- 流體溫度: 50°C (標準)
- 耐壓: 6.0 kg/cm²
- 公差: ±5% F.S.
- 產品材質

本體 - PSU

浮子 - PP、Teflon、PVDF

導軌 - 無

導軌底座 - PP

接頭 - 插管: UPVC

內/外牙: UPVC、PP

熱對接: PP

螺帽 - UPVC

O-ring - EPDM、VITON

- 接頭規格

插管、外牙、內牙、熱對接

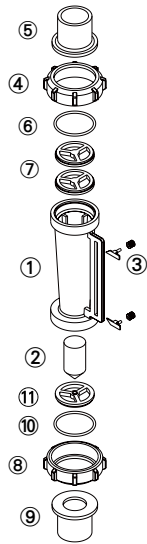
※ 標準牙口規格為BSPT。也可單獨特殊製作NPT牙口規格。

流量計測範圍

製品代碼	流量計測範圍*	標準比重
F46PSU - 100LPM Teflon浮子	20-100 L/min	1.0
F46PSU - 150LPM PVDF浮子	30-150 L/min	1.0
F46PSU - 200LPM PP浮子	35-200 L/min	1.0
F46PSU - 250LPM PP浮子	35-250 L/min	1.0

※ 以20°C清水為測試標準。

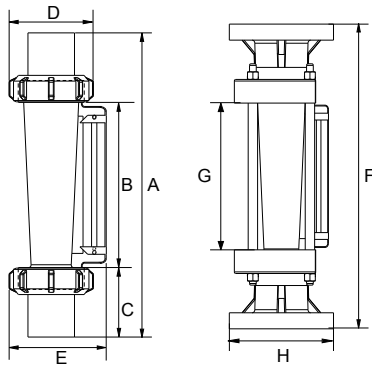
各部材質



No.	系列	材質 (主要構成) ※ 1			
		1	2	3	4
1	本體	PSU	PSU	PSU	PSU
2	浮子	Teflon	PP	PP	PP
3	指針	ABS	ABS	ABS	ABS
4,8	螺帽	UPVC	UPVC	UPVC	UPVC
5,9	接頭	UPVC	UPVC	UPVC	PSU※2
6,10	O-ring	VITON	EPDM	VITON	VITON
7,11	導軌底座	PP	PP	PP	PP

※ 1.各系列材質可自由組合。
 ※ 2.僅限於內外牙口式接頭。

各部尺寸



接頭規格	A/F※	B/G※	C/H※	D	E
1-1/2" 內牙	346	187	79.5	109	127
1-1/2" 南亞	347	187	80	109	127
1-1/2" 美規	347	187	80	109	127
1-1/2" 日規	345	187	79	109	127
2" 外牙	345	187	79	109	127
2" 內牙	345	187	79	109	127
2" 南亞	357	187	85	109	127
2" 美規	345	187	79	109	127
2" 日規	357	187	85	109	127
PP OD72.7 ID60.1	305	187	59	109	127
PP OD60 ID48.9	345	187	79	109	127
法蘭式 2"	390	187	155	-	-

※ 為法蘭式的尺寸

單位: mm

規格詢問 (F46)

※ 記下您的訂單及查詢並聯絡我們。

- 使用液體 - 水 其他 _____
- 比 重 - 標準1.0 其他 _____
- 壓 力 - 標準6.0 kg/cm² 其他 _____ kg/cm²
- 溫 度 - 常溫 其他 _____ °C
- 流量範圍 - _____ L/min ~ _____ L/min
- 接頭尺寸 - 1"-1/2" 2"
其他 _____

- 接頭規格 - 插管 外牙 內牙
熱對接 面板式
其他 _____
- 材質構成
1 Teflon 浮子 2 PP浮子
3 PP浮子 VITON O-ring
4 PP浮子 PSU接頭
5 其他
上記主要構成以外 _____