

此型號產品將供貨至2018年12月31日止



### 產品特色·用途

- 業界同流量下，最小巧，最節省空間的設計
- 專利雙指針設計，可界定流量範圍，方便操作及管控
- 流量刻度精緻清晰，永久不脫落，以利現場管理
- 可針對不同濃度之溶液客制各種比重刻度，方便使用特殊液體的現場操作
- 每一批流量計皆重新校正，提供較佳準確度
- 溫度、比重及黏度會影響準確度，如須較高準確度，請提供相關數據客製生產
- 可選購90°彎角設計面板式接頭，進一步節省空間

### 標準規格

- 型號：F30PC、F30PSU、F30H PSU
- 接頭規格：1/2"、3/4"、1"
- 計測流體：液體
- 流動方向：下→上
- 雕刻刻度：雷射雕刻刻度
- 流體溫度：50°C（標準：UPVC接頭）  
60°C（PP接頭）  
100°C（PSU接頭）
- 耐壓：6.0 kg/cm<sup>2</sup>
- 公差：±5% F.S.
- 產品材質

本體 - PC、PSU

浮子 - 不鏽鋼316、鈦、Hastelloy C

導軌 - 不鏽鋼316、鈦、Hastelloy C

導軌底座 - UPVC、PSU

接頭 - 插管：UPVC

內/外牙：UPVC、PP、PVDF、PSU、不鏽鋼316

熱對接：PP

面板式：UPVC

螺帽 - UPVC、Aluminum

O-ring - EPDM、VITON

### 接頭規格

插管、外牙、內牙、熱對接、面板式外牙

※ 標準牙口規格為BSPT。也可單獨特殊製作FNPT牙口規格。

### 流量計測範圍

產品代碼	流量計測範圍※	標準比重
F30 ( PSU, H PSU) - 20LPM	2.0-20 L/min	1.0
F30 ( PSU, H PSU) - 30LPM	3.0-30 L/min	1.0
F30 ( PSU, H PSU) - 40LPM	4.0-40 L/min	1.0
F30 ( PSU, H PSU) - 50LPM	5.0-50 L/min	1.0
F30 ( PSU, H PSU) - 60LPM	6.0-60 L/min	1.0
F30 ( PSU, H PSU) - 70LPM	7.0-70 L/min	1.0
F30 ( PSU, H PSU) - 80LPM	8.0-80 L/min	1.0
F30 ( PSU, H PSU) - 100LPM	10-100 L/min	1.0

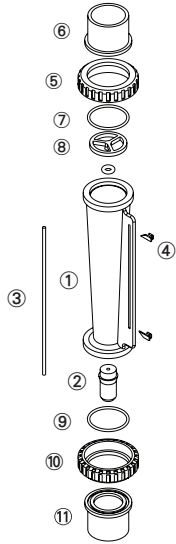
※ 以20°C清水為測試標準。

### 接頭材質耐熱溫度

接頭類型	材質耐熱溫度		
	~50°C	~60°C	~100°C
插管	UPVC	-	-
內/外牙	UPVC	PP	PSU
熱對接	PP	PP	-
面板式 外牙/平口	UPVC	-	-

※ 當耐熱必須超過50°C時，導軌底座與螺帽之材質選擇分別必須為PSU與鋁。

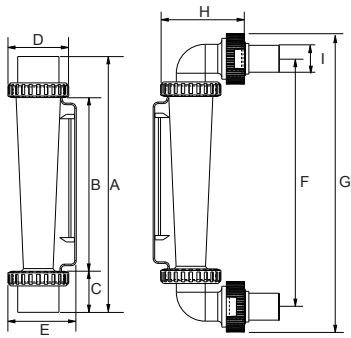
## 各部材質



No.	系列	材質 (主要構成) ※ 1			
		1	2	3	4
1	本體	PC	PSU	PSU	PSU
2	浮子	S316	S316	Hastelloy C	Hastelloy C
3	導軌	S316	S316	鈦	Hastelloy C
4	指針	ABS	ABS	ABS	ABS
5,10	螺帽	UPVC	UPVC	UPVC	PSU
6,11	接頭	UPVC	UPVC	UPVC	PSU※2
7,9	O-ring	EPDM	VITON	VITON	VITON
8	導軌底座	PP	PP	PSU	PSU

※ 1.各系列材質可自由組合。  
 ※ 2.僅限於內外牙口式接頭。

## 各部尺寸



接頭規格	A	B	C	D	E	F	G	H	I
外牙 1"	272	171	50.5	60	67.5	-	-	-	-
內牙 1"	272	171	50.5	60	67.5	-	-	-	-
日規 1"	253	171	41	60	67.5	-	-	-	-
PP D33 ID25.2	254	171	41.5	60	67.5	-	-	-	-
外牙 3/4"	257	171	43	60	67.5	-	-	-	-
日規 3/4"	256	171	42.5	60	67.5	-	-	-	-
面板外牙 1"	-	171	-	60	67.5	255	284	67	26.6

單位: mm

## 規格詢問 (F30)

※ 記下您的訂單及查詢並聯絡我們。

- 使用液體 - 水 其他 \_\_\_\_\_
- 比 重 - 標準1.0 其他 \_\_\_\_\_
- 壓 力 - 標準6.0 kg/cm<sup>2</sup> 其他 \_\_\_\_\_ kg/cm<sup>2</sup>
- 溫 度 - 常溫 其他 \_\_\_\_\_ °C
- 流量範圍 - \_\_\_\_\_ L/min ~ \_\_\_\_\_ L/min
- 接頭尺寸 - 日規1" 其他 \_\_\_\_\_
- 接頭規格 - 插管 外牙 內牙  
熱對接 其他 \_\_\_\_\_

- 材質構成
  - 1 本體 PC  2 本體 PSU
  - 3 本體 PSU Hastelloy C 浮子 鈦導軌
  - 4 本體 PSU Hastelloy C 浮子&導軌  
接頭 PSU (耐熱強化版)
  - 5 其他  
上記主要構成以外 \_\_\_\_\_