

F10系列 - 168mm 小尺寸 1/2"管徑 F10 series

此型號產品將供貨至2018年12月31日止



產品特色·用途

- 專利雙指針設計,可界定流量範圍,方便操作及管控
- 流量刻度精緻清晰,永久不脫落,以利現場管理
- 可針對不同濃度之溶液客製各種比重刻度,方便使用特殊液體的現場操作
- 每一批流量計皆重新校正,提供較佳準確度
- 溫度、比重及黏度會影響準確度,如須較高準確度,請提供相關數據客製生產
- 可以選則面板式接頭90°彎角設計,以節省設備空間

標準規格

- 型號：F10PC、F10PSU、F10H PSU
- 接頭規格：1/2"
- 計測流體：液體
- 流動方向：下→上
- 流體溫度：50°C（標準）
- 耐壓：6.0 kg/cm² MAX
- 公差：±5% F.S.
- 產品材質

本體 - PC、PSU

浮子 - 不鏽鋼316、鈦、Hastelloy C

導軌 - 不鏽鋼316、鈦、Hastelloy C

導軌底座 - PP、PSU

接頭 - 插管：UPVC

內/外牙：UPVC、PP、PVDF

熱對接：PP

面板式：UPVC

螺帽 - UPVC、Aluminum

O-ring - EPDM、VITON

接頭規格

插管、外牙、內牙、熱對接、面板式

※ 標準牙口規格為BSPT。也可單獨特殊製作NPT牙口規格。

流量計測範圍

產品代碼	流量計測範圍*	標準比重
F10 (PC,PSU,H PSU) - 2LPM	0.2-2.0 L/min	1.0
F10 (PC,PSU,H PSU) - 4LPM	0.4-4.0 L/min	1.0
F10 (PC,PSU,H PSU) - 5LPM	0.5-5.0 L/min	1.0
F10 (PC,PSU,H PSU) - 10LPM	1.0-10 L/min	1.0
F10 (PC,PSU,H PSU) - 15LPM	1.5-15 L/min	1.0
F10 (PC,PSU,H PSU) - 20LPM	2.0-20 L/min	1.0

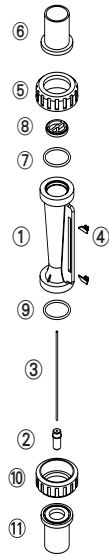
※ 以20°C清水為測試標準。

接頭材質耐熱溫度

接頭類型	材質耐熱溫度		
	~ 50°C	~ 60°C	~ 100°C
插管	UPVC	-	-
內/外牙	UPVC	PP	PSU
熱對接	PP	PP	-
面板式 外牙/平口	UPVC	-	-

※ 當耐熱必須超過50°C時,導軌底座與螺帽之材質選擇分別必須為PSU與鋁。

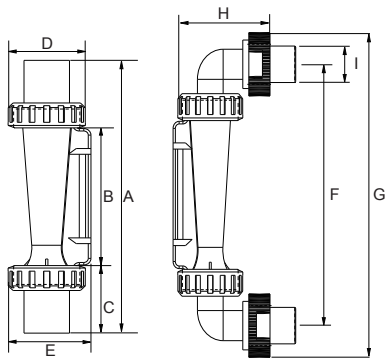
各部材質



No.	系列	材質 (主要構成) ※			
		1	2	3	4
1	本體	PC	PC	PSU	PSU
2	浮子	S316	S316	Hastelloy C	Hastelloy C
3	導軌	S316	S316	鈦	Hastelloy C
4	指針	ABS	ABS	ABS	ABS
5,10	螺帽	UPVC	UPVC	UPVC	Aluminum
6,11	接頭	UPVC	UPVC	UPVC	UPVC
7,9	O-ring	EPDM	VITON	VITON	VITON
8	導軌底座	UPVC	UPVC	PSU	PSU

※ 各系列材質可自由組合。

各部尺寸



接頭規格	A	B	C	D	E	F	G	H	I
外牙 1/2"	163	88	37.5	41	48	-	-	-	-
內牙 1/2"	164	88	38	41	48	-	-	-	-
日規 1/2"	166	88	39	41	48	-	-	-	-
PP OD25 ID20	166	88	39	41	48	-	-	-	-
PP OD27.65 ID18.93	168	88	40	41	48	-	-	-	-
面板外牙 1/2"	-	88	-	41	45	153	189	47	22

單位: mm

規格詢問 (F10)

※ 記下您的訂單及查詢並聯絡我們。

● 使用液體 - 水 其他 _____

● 比 重 - 標準1.0 其他 _____

● 壓 力 - 標準6.0 kg/cm² 其他 _____ kg/cm²

● 溫 度 - 常溫 其他 _____ °C

● 流量範圍 - _____ L/min ~ _____ L/min

● 接頭尺寸 - 日規3/4" 其他 _____

● 接頭規格 - 插管 外牙 內牙

熱對接 面板式

其他 _____

● 材質

1 本體 PC 2 本體 PSU

3 本體 PSU Hastelloy C 浮子 鈦導軌

4 本體 PSU Hastelloy C 浮子&導軌
接頭 PSU (耐熱強化版)

5 其他

上述主要構成以外 _____